



ไทแรนโนซอรัส TYRANNOSAURUS® ซีรี่ส์

T880X

โซลูชัน
การจัดการขยะ



เครื่องย่อยบดอัตโนมัติทรงพลัง



ใช้อย่างแพร่หลายกว่า
250 โรงงานทั่วโลก

เรามาร่วมสร้างอนาคตพลังงานหมุนเวียนไปด้วยกัน

3

1

พลังงานหมุนเวียน

BMH ออกแบบและสรรสร้างนวัตกรรม การรีไซเคิล การนำกลับมาใช้เป็น พลังงานหมุนเวียน เป็นการสร้าง วัตถุดิบขึ้นใหม่โดยใช้ขยะ

2

เพื่ออนาคต

เราจะเป็นส่วนสำคัญในการสร้างโลก อนาคตที่สะอาดและเป็นมิตรต่อ สิ่งแวดล้อมและสะอาดขึ้นทั่วโลก

3

สู่เป้าหมายเดียวกัน

เราทำงานร่วมกันเป็นหนึ่งเดียวกับลูกค้า มุ่งสู่ความสำเร็จทางธุรกิจและร่วมกันรักษาสิ่งแวดล้อม เราและท่าน คือ ทีม BMH

เราสร้างโซลูชัน
ในการจัดการ
ขยะเพื่อแปลงมา
เป็นวัตถุดิบและ
พลังงานหมุนเวียน

เรามีประสบการณ์ด้าน
บริหารจัดการขยะ และ
เชื้อเพลิงชีวมวลอย่าง
ยาวนาน



BMH TECHNOLOGY

bmh.fi



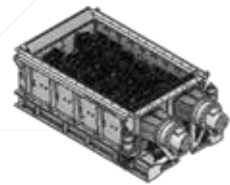
ไทแรนโนซอรัส TYRANNOSAURUS®

เครื่องบดย่อยขยะ และบดอัดพลังงานสีเขียว

เราสามารถสร้างขนาดพลังงานหมุนเวียนไปด้วยกัน

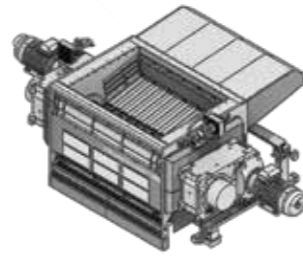
T660X ซีรีย์

เครื่องย่อยเบื้องต้น สำหรับ MSW และ ICW



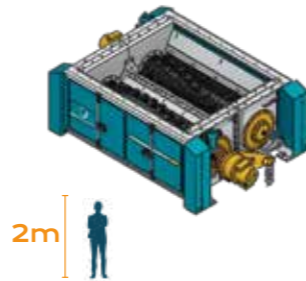
รุ่น T770X ซีรีย์

เครื่องย่อยหลัก สำหรับ MSW และ ICW



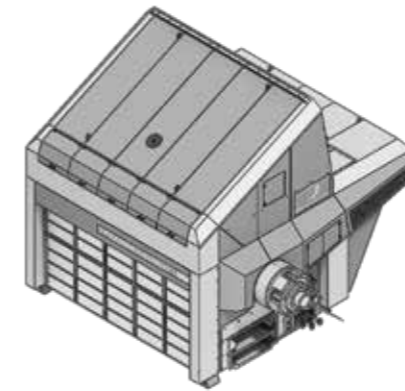
รุ่น T880X ซีรีย์

เครื่องย่อยหลัก สำหรับ ICW และ MSW



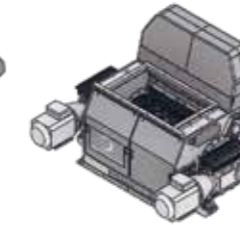
รุ่น T990X ซีรีย์

เครื่องย่อยหลัก สำหรับ MSW และ ICW



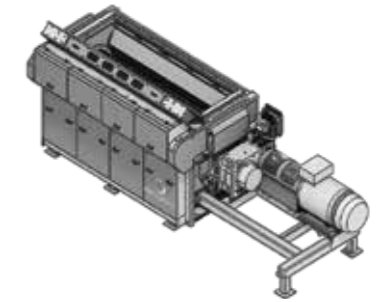
รุ่น T750X ซีรีย์

เครื่องย่อยหลักขนาดใหญ่ เพื่อคัดแยกรอบที่ 2 สำหรับขยะชุมชนขยะพาณิชยกรรม และขยะอุตสาหกรรม



รุ่น T120X ซีรีย์

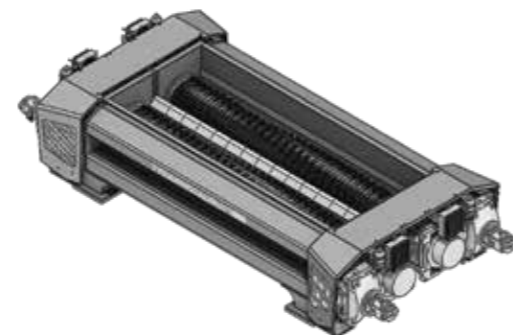
เครื่องย่อยละเอียด สำหรับขยะที่ผ่านการคัดแยก และได้ปรับปรุงเบื้องต้นเบื้องต้นมาแล้ว



โรเตอร์ทุกตัวของเรา จัดวางใบมีดแบบเกลียว สามารถเพิ่มประสิทธิภาพการบดย่อยได้มากยิ่งขึ้น

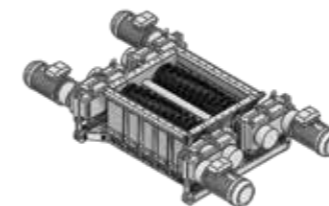
T902X ซีรีย์

เครื่องย่อยหลักสำหรับ ชีวมวล และขยะอื่น ๆ



รุ่น T650X ซีรีย์

เครื่องย่อยขนาดกลาง สามารถย่อยชีวมวล และขยะรอบที่สองได้



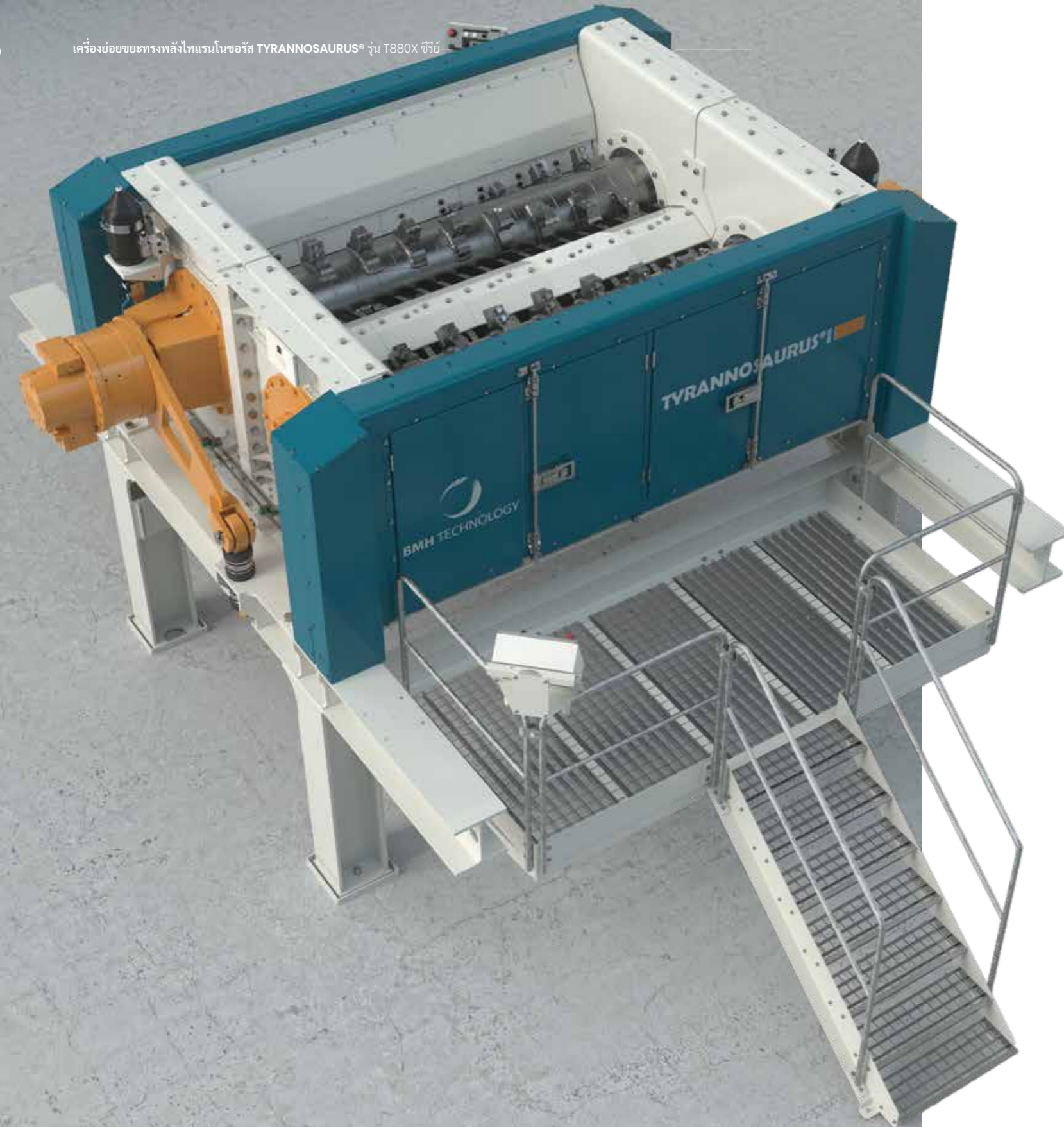
เราส่งมอบเครื่องย่อยชนิดตั้งอยู่กับที่มากกว่า 270 เครื่อง ตั้งแต่ ค.ศ. 1980



เครื่องย่อยขยะทรงพลังไทแรนโนซอรัส TYRANNOSAURUS® ปลอดภัยจากมลพิษ ได้รับการออกแบบ และ สร้างสรรค์จากประสบการณ์ด้านวิศวกรรมที่โดดเด่นมาอย่างยาวนาน เครื่องย่อยขยะนี้สามารถใช้กับขยะที่ย่อยได้ยากด้วยความทรหด และได้ผลผลิตสูง

bmh.fi

MSW = ขยะชุมชน ICW = ขยะอุตสาหกรรมและพาณิชยกรรม



การผสมผสานที่เป็นเอกลักษณ์ของเครื่องย่อยเพลาคู่
ตะแกรงร้อน และเทคนิคการออกแบบใบมีดขั้นสูง

รุ่น T880X ซีรี่ส์

สำหรับขยะชุมชน

รุ่น T880X ซีรี่ส์ เป็นเครื่องย่อยชนิดสองเพลารอบตัว ที่มีตัวตะแกรงที่ออกแบบมาสำหรับการย่อยขยะชุมชนที่ไม่แยกประเภทในระดับอุตสาหกรรม

1

สม่ำเสมอและควบคุมได้
ขนาดเชื้อเพลิงออกจาก
ระบบ 80-200 มม.
กำลังการผลิตสูง

2

บำรุงรักษาง่าย แยกส่วน
ที่ย่อยไม่ผ่านออก ช่วย
ลดค่าบำรุงรักษาระบบ

3

T880X ซีรี่ส์ ขับเคลื่อนด้วย
ระบบไฟฟ้า หรือ ไฮดรอลิก

4

การใช้งานทั่วไป สำหรับ
เครื่องย่อยขยะ รุ่น
T880X ซีรี่ส์ ได้แก่:

- ➔ มีประสิทธิภาพ การย่อยเบื้องต้น สำหรับโรงงานผลิตพลังงานจากขยะ
- ➔ ผลิตเชื้อเพลิงทางเลือกให้กับโรงงานปูนซีเมนต์
- ➔ เชื้อเพลิง RDF สำหรับบอยเลอร์ (Boiler) คุณภาพสูง

แข็งแรงแรง
และอนุภาคประสงค์
รอบ ๆ เครื่องย่อย

➔ รุ่น T880X ซีรี่ส์ แข็งแรงแรง
ทนทาน ระดับอุตสาหกรรม

รุ่น T880X ซีรีย
ประสิทธิภาพคงที่
ประสิทธิภาพยาวนาน

เราได้ปรับปรุงทรงใบมีดของ
เครื่องย่อยให้เหมาะสม
สำหรับขยะชุมชน

ไทแรนโนซอรัส TYRANNOSAURUS® และใบมีดอันทรงพลัง

เพื่อการย่อยอย่างมีประสิทธิภาพ

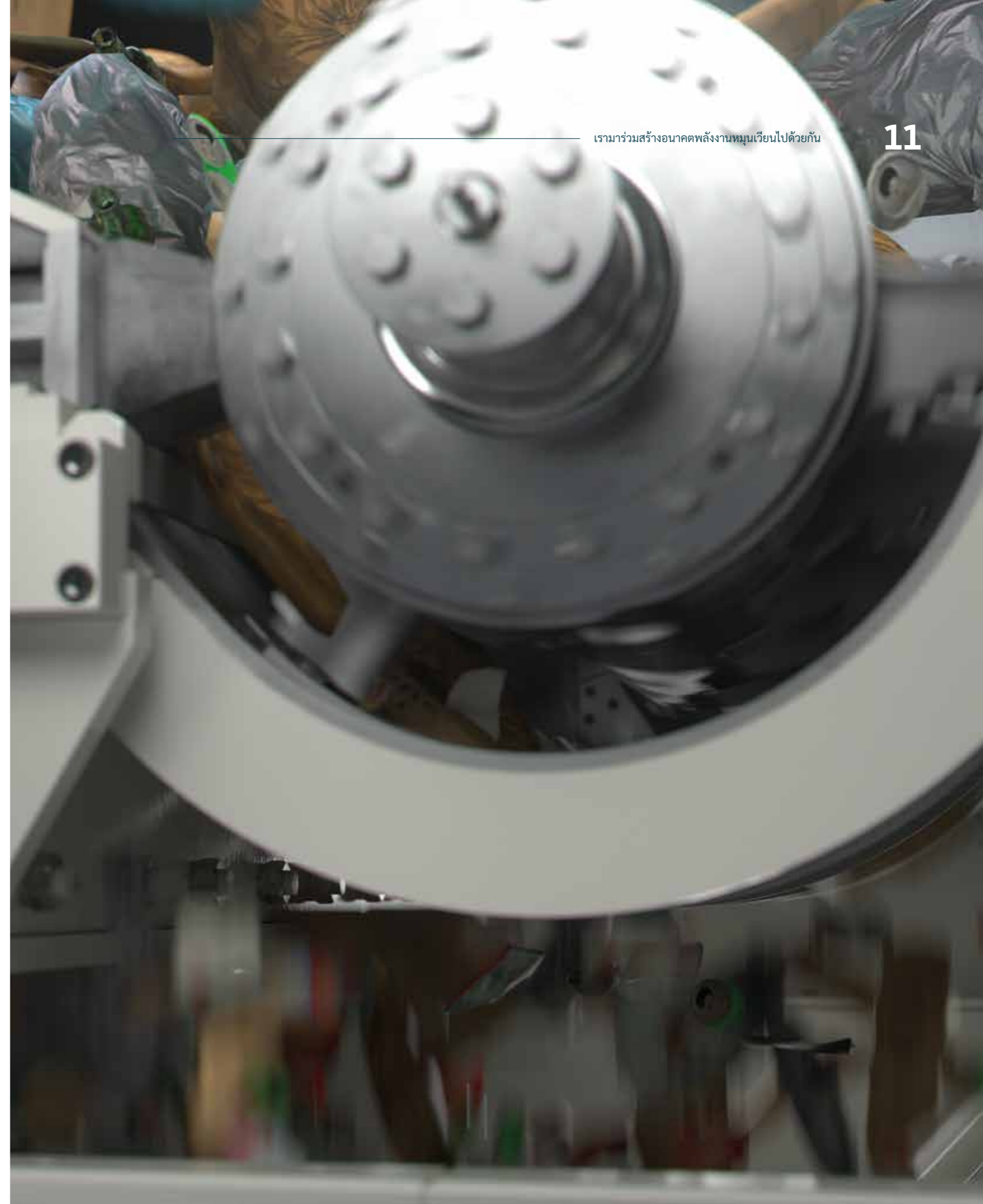
T880X ซีรี่ได้รับการออกแบบมา
สำหรับการย่อยขยะชุมชนที่ไม่ได้คัด
แยก (ต้นทาง) ที่รวบรวมจากครัว
เรือน ส่วนใหญ่รวมถึงสิ่งของในชีวิต
ประจำวัน เช่น วัสดุบรรจุภัณฑ์ และ
ขยะอินทรีย์

วัสดุที่ย่อยได้ยากที่มีเป็นครั้งคราว
จะไม่ทำให้เครื่องย่อยเสียหาย
เพราะวัสดุที่ทนของเครื่อง สามารถ
รองรับจากเหตุเล็กน้อยนี้ได้

- อิฐ
- พรม
- ที่นอน
- เศษโลหะ
- หิน
- เศษยางรถยนต์



📌 รุ่น T880X ซีรี่ เหมาะสำหรับย่อยขยะชุมชนที่ยังไม่มีการคัดแยก
และสามารถย่อยขยะพาณิชย์กรรมได้





ให้กำลังสมรรถนะสูง

ความสามารถระยะยาว คือ สร้างขึ้นจากกำลังผลิตเฉลี่ยรายชั่วโมง และชั่วโมงทำงาน เมื่อพูดถึงรุ่น T880X ซีรี่ เราให้ความสำคัญกับทั้งสองปัจจัย

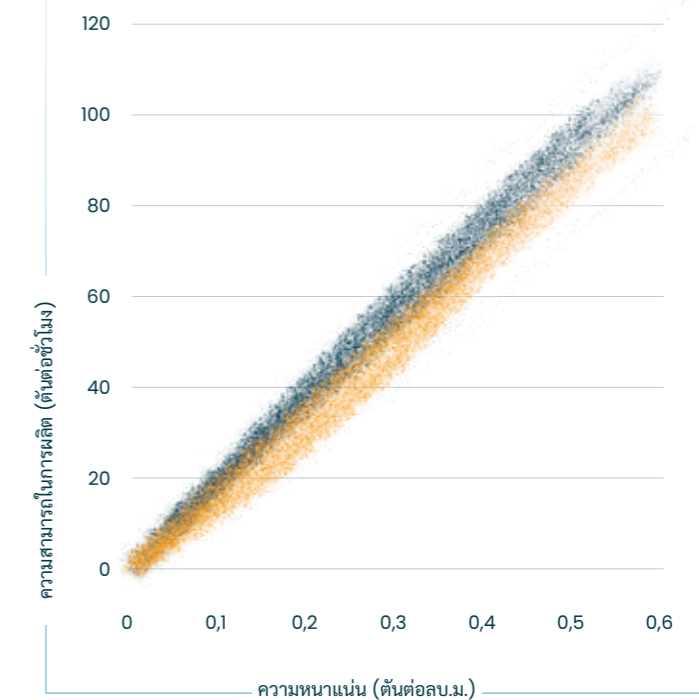
รุ่น T880X ซีรี่ สามารถส่งมอบได้ ซึ่งมีความสามารถเฉลี่ยสูงเนื่องจาก:

- กำลังสูง (264–400 กิโลวัตต์) เปิดใช้งานด้วยการสำรองซึ่งจำเป็นสำหรับวัสดุที่แตกต่างกัน
- รูปลักษณะในการย่อยได้รับการปรับปรุงจากหลายมุมมอง:
 - ➔ ใบมีดจะดึงวัสดุเข้ามาแต่ดูเหมือนเป็นการปล่อยมันออกไป หลังจากทำการย่อย มีการพันของลวดและเชือกเล็กน้อยเนื่องจากรูปทรงของโรเตอร์
 - ➔ ความต้านทานของมีดสำหรับการสึกหรอและการแตกหักเนื่องจากวัสดุ และการออกแบบรูปทรง
 - ➔ แม้กระทั่งโหลดบนโรเตอร์โดยการจัดเรียงมีดแบบเกลียว
 - ➔ มุ่งเน้นไปที่มีดมีหน้าที่การทำงานแบบเป็นศูนย์ ในลักษณะปรากฏ

การเพิ่มตัวป้อนสามารถเพิ่มกำลังการผลิตได้มากขึ้น 20–30% ➔ ดูหน้า 21

- T8805 90% P<200 มม. และ 98% P<300 มม.
- T8805 90% P<80 มม. และ 98% P<160 มม.

แผนภาพบ่งชี้ของ T7703 การรับประกันเป็นกรณีเฉพาะ



ลด OPEX และ บำรุงรักษาสะดวก ด้วยการออกแบบใบมีดขั้นสูง

เราได้รับ ใบมีดตัดนิ่งเป็นปัจจัยหลักสำหรับค่าใช้จ่ายในการดำเนินการ (OPEX) ดังนั้น เราจึงมุ่งเน้นไปที่การปรับปรุงองค์ประกอบนี้ให้เหมาะสมโดยการรวมข้อดีของการเชื่อมและการแลกเปลี่ยนเข้าด้วยกัน:

➔ ชุดมีดตั้งรับสามารถ เปลี่ยนอะไหล่ได้อย่างรวดเร็ว สามารถถอดทั้งชุดออกได้ เชื่อมใหม่ในช่องเชิงปฏิบัติการ และนำกลับมาใช้ซ้ำได้หลายครั้ง สิ่งนี้ช่วยลดการเวลาและยังกำจัดความเสี่ยงจากไฟไหม้ อย่างไรก็ตาม สามารถเชื่อมมีดเคาน์เตอร์เข้าแทนที่ได้เช่นกันหากต้องการ

➔ ใบมีดนั้นเร็วและ ง่ายต่อการบริการ ไม่จำเป็นต้องใช้ผู้ดำเนินการเข้าไปดูข้างในถึงป้อนอย่าง ที่ชุดมีดตั้งรับทำได้หมุนหรือเปลี่ยนไปผ่านประตูซ่อมบำรุงที่กว้าง ต้องการเพียงเครื่องมือมาตรฐานเท่านั้น

➔ เพื่อเป็นการประหยัดค่าใช้จ่าย ปลายมีดทั้งสองด้านสามารถใช้งานได้โดยการหมุนใบมีด 180 องศา

มีดเคาน์เตอร์
สามารถถอดสลับ
และบำรุงรักษาได้



มีให้เลือกใช้กับมีด
แบบพอกเชียม

➔ การเปลี่ยนมีด ไม่ต้องการทำความสะอาดห้องย่อยทั้งหมด ไม่ต้องการเชื่อม หรือการเจียรเลย

ชุดใบมีด
บริการ
รวดเร็ว
และง่าย

ชิ้นส่วนที่ย่อยไม่ได้จะถูด
ออกได้ง่ายโดยไม่ต้องรอ
ให้ห้องย่อยว่างก่อน

โรเตอร์สามารถทำงานย้อนกลับและนำ
ชิ้นส่วนที่ย่อยไม่ได้ออกไปยังสถานที่
กำหนดได้ง่าย

ขนาดอุตสาหกรรมของเรา
ทำงานในสภาวะที่แตกต่าง
กัน และท้าทาย

เพิ่มเวลาทำงาน โดยการลดความถี่ในการปิดเครื่อง

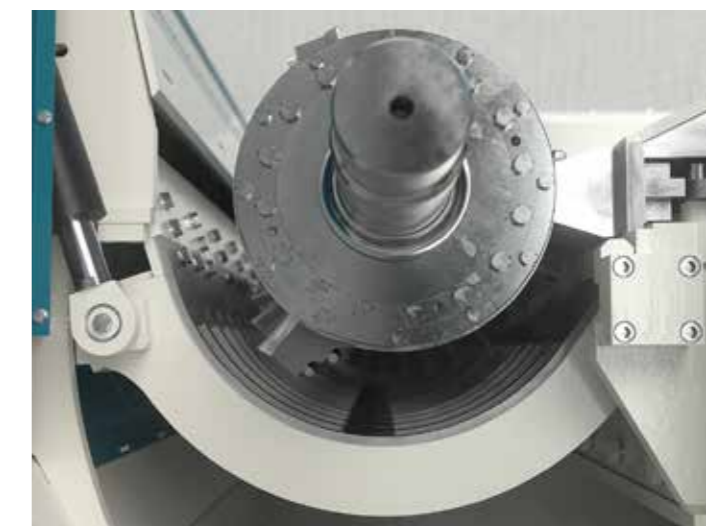
เพื่อให้ได้เวลาทำงานสูงสุด BMH ไม่
เพียงแต่ให้ความสำคัญกับความ
ทนทานเท่านั้น แต่ยังให้ความสำคัญ
กับการแนะนำเทคโนโลยีที่เกี่ยวข้อง
อีกด้วย

นอกจากนี้ เรายังปรับกำลังการผลิตให้เหมาะ
สม (ก็โลวัตต์/ความกว้างของพื้นที่
ย่อย) เพื่อรองรับ การย่อยขยะไม่คัด
แยก หรือวัสดุที่มีความแตกต่าง
อีกด้วย

การปรับระยะของตะแกรง
เป็นความท้าทายของการอุดตัน
ในรูตะแกรงที่เกิดขึ้น ได้ถูกนำมา
พิจารณาด้วย เช่น ความเป็นไปได้
ในการปรับความสูงของตะแกรง ซึ่ง
ช่วยให้ใบมีดได้ปิดกั้นกับตะแกรง

เทคโนโลยีการขจัดออกับสูง
ในกรณีที่วัสดุไม่สามารถย่อยได้
รุ่น T880X จะตอบสนองทันที สิ่ง
เจือปนสามารถขจัดออกได้ง่ายทาง
ประตูบานใหญ่ โดยไม่ต้องขนถ่าย
ออกจากห้องย่อยวัสดุ
ภายใต้การจดสิทธิบัตร
-การเปิดระบบฟลิปใน T880X จะ
ช่วยป้องกันขยะไม่ให้หลุดออกจาก
กรวยป้อน

ช่องว่างของตะแกรงสามารถปรับได้อย่าง
ง่ายดาย ซึ่งช่วยเพิ่มปริมาณงาน และเพิ่ม
ความสามารถ แม้ว่าตะแกรงจะสึกหรอ



ลดเวลาการซ่อมบำรุงใหญ่ ด้วยบำรุงรักษาอย่างต่อเนื่อง

เครื่องจักรทุกชิ้นควรมีการหยุดบำรุงรักษา ซึ่งเราออกแบบให้ง่ายต่อการบำรุงรักษาไว้แล้ว

ประตูและช่องเปิดขนาดใหญ่ช่วยให้เข้าถึงเครื่องย่อยได้อย่างง่ายดาย การทำความสะอาด การบำรุงรักษา และการเปลี่ยนอะไหล่ใช้เวลาเพียงเล็กน้อยเท่านั้น ชั่วโมงทำงานสามารถใช้กับหน้าที่หลักในการย่อย ช่วยให้เครื่องย่อยสามารถย่อยได้เต็มชั่วโมงการทำงานมากยิ่งขึ้น

เมื่อมีวัสดุแข็งมากระทบกับโรเตอร์ ระบบอัตโนมัติจะทำงานและสั่งการให้เครื่องหยุด เพื่อลดความเสียหาย

นอกจากนี้ เราให้ความสำคัญในมาตรฐานความปลอดภัยของผลิตภัณฑ์ ไม่ใช่แค่เรื่องการหยุดทำงานของเครื่องเท่านั้น แต่พนักงานจะทำงานอย่างมีประสิทธิภาพเพิ่มขึ้นอีกด้วย

ด้วยการจัดเรียงใบมีดคล้ายรูปเกลียวจะช่วยป้องกันการติดขัด ในช่วงที่มีโหลดสูงสุดได้



วัสดุและรูปทรงของมีดได้รับการปรับแต่งให้ทนทานต่อการสึกหรอและการแตกหัก





จุดเด่นของเทคโนโลยี

ขับเคลื่อนด้วยไฮดรอลิก

- ➔ เหมาะสมกว่าวัสดุที่ท้าทาย
- มีกันกระแทกในตัว
- มีช่วงแรงบิดที่กว้างขึ้น
- ➔ การปรับระยะของตะแกรง
- ➔ เทคโนโลยีการจัดออกชั้นสูง

ขับเคลื่อนด้วยไฟฟ้า

- ➔ มีค่าดำเนินการที่ต่ำกว่า
- ➔ มีระดับเสียงที่ต่ำกว่า
- ➔ ให้ประสิทธิภาพกำลังที่สูงขึ้น

BMH เริ่มผลิตตัวป้อน ตั้งแต่ค.ศ. 1997

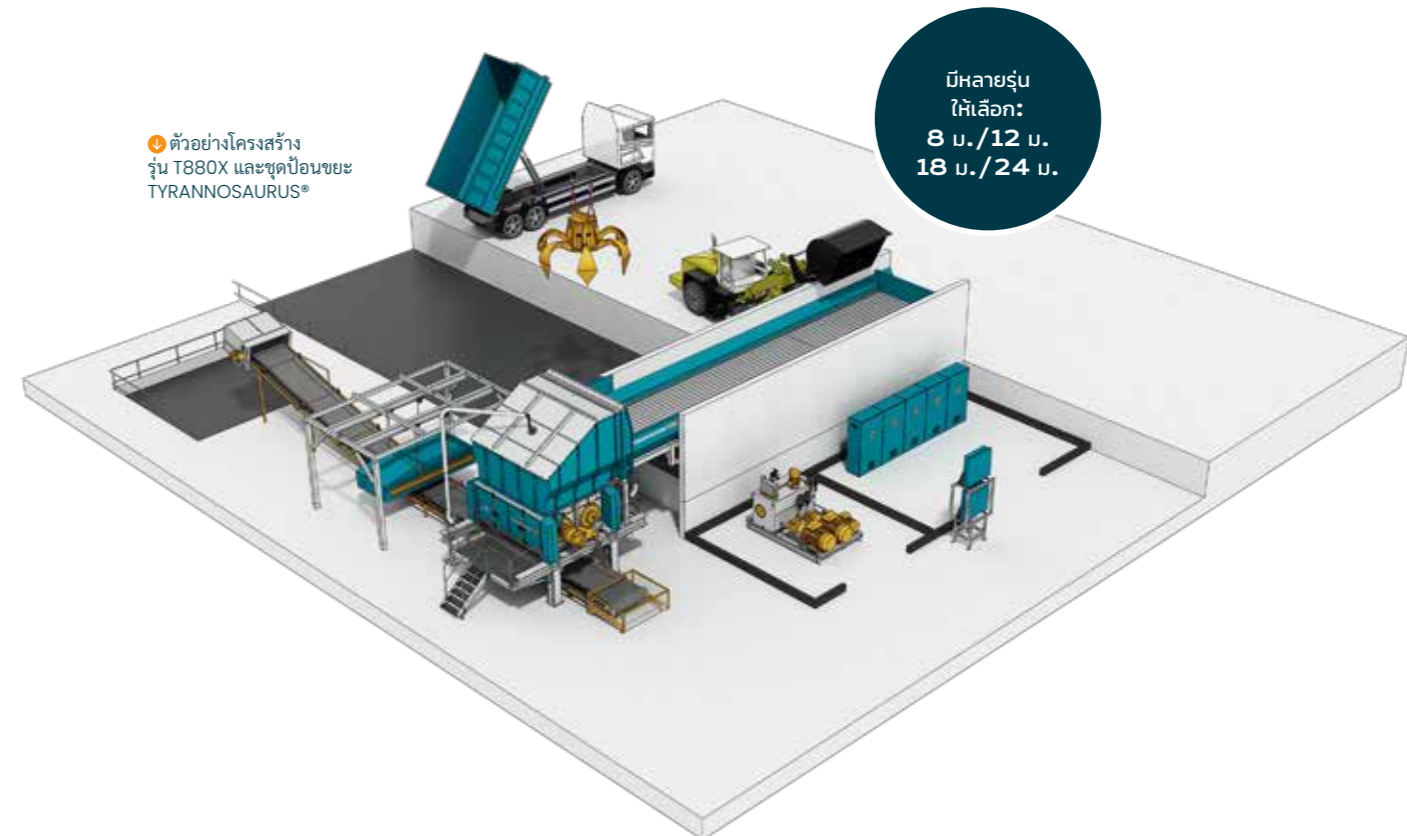
การป้อนที่มีประสิทธิภาพสูงสุด

ความสามารถในการย่อยสูงสุด สามารถทำได้ด้วยการจัดให้มีปริมาณขยะอยู่ในห้องการย่อยอย่างเหมาะสมเสมอ การป้อนด้วยระบบอัตโนมัติสามารถเพิ่มกำลังการผลิตได้มากถึง 20-30 % เปรียบเทียบกับการตักป้อนด้วยเครนคืบ

การจ่ายเชื้อเพลิงที่สม่ำเสมอ ด้วยชุดป้อนขยะ TYRANNOSAURUS® ขับเคลื่อนอัตโนมัติด้วยระบบไฮดรอลิกใช้ได้กับขยะไม่คัดแยก และมีขนาดหลากหลายต่างกัน

อัตราการป้อนที่เหมาะสมได้มาจากประสบการณ์อันยาวนานของเรา และเครื่องสะท้อนเสียงที่วัดระดับของเสียงในเครื่องย่อยย ตัวป้อนสามารถป้อนได้โดยเครนคืบ รถตักหน้า หรือโดยตรงจากกรรบรทุก

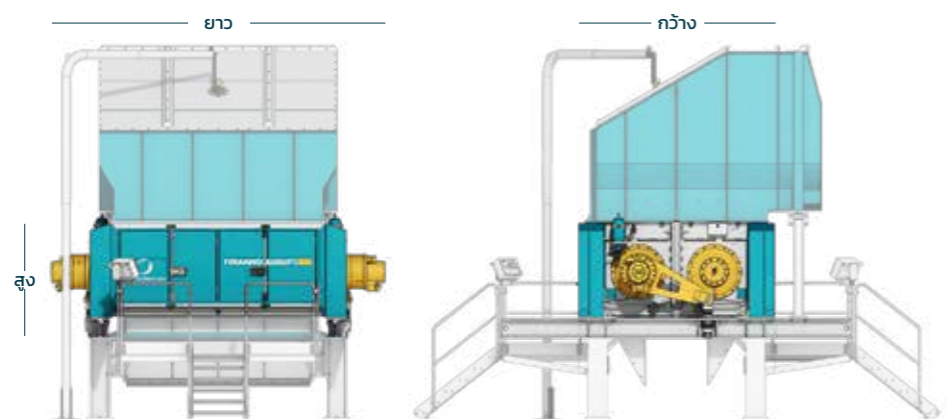
➔ ตัวอย่างโครงสร้างรุ่น T880X และชุดป้อนขยะ TYRANNOSAURUS®



T880X รุ่น / รายละเอียดทางเทคนิค

รุ่น	T8804	T8805	T8806
ขนาดติดตั้ง (ยาว x กว้าง x สูง) (มม.)	5400 x 3100 x 1630	6100 x 3100 x 1630	6660 x 3100 x 1630
น้ำหนัก (ตัน)	22	25	28
กำลังขับ (กิโลวัตต์)	264	320	400
ระบบขับเคลื่อน	ไฮดรอลิก/ไฟฟ้า	ไฮดรอลิก/ไฟฟ้า	ไฮดรอลิก
ช่องป้อนเข้า (มม.)	2460 x 2170	2460 x 2730	2460 x 3290
จำนวนโรเตอร์	2	2	2
ความยาวแกนหมุน (มม.)	2188	2748	3308
เส้นผ่าศูนย์กลางแกนหมุน (มม.)	750	750	750
รอบการหมุน (รอบต่อนาที, สูงสุด)	ปรับได้สูงสุด 60	ปรับได้สูงสุด 60	ปรับได้สูงสุด 60
ใบมีดแกนหมุน (ชิ้น)	23+23	28+28	33+33
ชุดมีดตั้งรับ (ชิ้น)	4+4	5+5	6+6
ชุดตะแกรง (ชิ้น)	8+4	10+5	12+6
ความสามารถในการผลิต (ตันต่อชั่วโมง, สูงสุด)*	ถึง 70	ถึง 80	ถึง 90
ขนาดชิ้นงานปกติที่ได้ (มม.)	80-200	80-200	80-200
ความกว้างของพีคเตอร์เสริม (มม.)	2400	2400	3200
หน่วยกำลังไฮดรอลิกเสริม (กิโลวัตต์)	14	14	14

* ค่าบ่งชี้เหล่านี้ได้รับการคำนวณโดยใช้คุณสมบัติของขยะทั่วไป โปรดดูตารางที่หน้า 13



แผ่นข้อมูล

เราเร่งสรรค์โซลูชัน
ด้วยการรีไซเคิลให้เป็น
พลังงานหมุนเวียน และ
เชื้อเพลิงที่เป็นมิตรต่อ
สิ่งแวดล้อม



BMH TECHNOLOGY

บริษัทเทคโนโลยีสะอาดของฟินแลนด์ เริ่มตั้งแต่ค.ศ. 1929

เราสร้างโซลูชันในการจัดการขยะเพื่อแปลงมาเป็น วัตถุดิบและพลังงานหมุนเวียน

เรานำเสนอโซลูชันการจัดการวัสดุสำหรับลูกค้าของเราเพื่อมุ่งสู่
ความเป็นกลางทางคาร์บอนและอนาคตที่เป็นมิตรต่อสิ่งแวดล้อม
ด้วยโซลูชันเครื่องจักรคุณภาพเยี่ยมตลอดอายุการใช้งานโดยลูกค้า
นำวัสดุที่เคยมองว่าเป็นขยะ กลับมาใช้ใหม่ได้ ลูกค้าสามารถแปลง
ขยะชุมชน ขยะอุตสาหกรรมและวัสดุเหลือใช้ภาคเกษตร เช่น ไม้
ให้กลายเป็นวัตถุดิบจากพลังงานหมุนเวียน เพื่อตอบสนองการใช้
ประโยชน์ด้านอุตสาหกรรม เคมี และพลังงาน ตลอดจนการก่อสร้าง
และโครงสร้างพื้นฐาน



รองรับปัญหา
ได้ทุกรูปแบบ



มีใช้อย่างแพร่
หลาย



ใช้งานง่าย
ประสิทธิภาพ
เยี่ยม



มีบริการและ
ตัวแทนจำหน่ายใน
ประเทศ

สร้างอนาคต
พลังงานหมุนเวียน
ไปด้วยกัน

bmh.fi

