



ไทแรนโนซอรัส TYRANNOSAURUS® ซีรี่ส์

T770X

โซลูชัน
การจัดการขยะ



เครื่องย่อยบดอัดขยะอินทรีย์พลัง



ใช้อย่างแพร่หลายกว่า
250 โรงงานทั่วโลก

เรามาร่วมสร้างอนาคตพลังงานหมุนเวียนไปด้วยกัน

1

พลังงานหมุนเวียน

BMH ออกแบบและสรรค์สร้างนวัตกรรม การรีไซเคิล การนำกลับมาใช้เป็น พลังงานหมุนเวียน เป็นการสร้าง วัตถุดิบขึ้นใหม่โดยใช้ขยะ

2

เพื่ออนาคต

เราจะเป็นส่วนสำคัญในการสร้างโลก อนาคตที่สะอาดและเป็นมิตรต่อ สิ่งแวดล้อมและสะอาดขึ้นทั่วโลก

3

สู่เป้าหมายเดียวกัน

เราทำงานร่วมกันเป็นหนึ่งเดียวกับลูกค้า มุ่งสู่ความสำเร็จทางธุรกิจและร่วมกันรักษาสิ่งแวดล้อม เราและท่าน คือ ทีม BMH

เราสร้างโซลูชัน
ในการจัดการ
ขยะเพื่อแปลงมา
เป็นวัตถุดิบและ
พลังงานหมุนเวียน

เรามีประสบการณ์ด้าน
บริหารจัดการขยะ และ
เชื้อเพลิงชีวมวลอย่าง
ยาวนาน

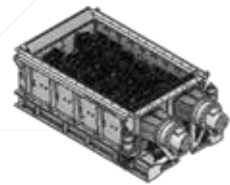


ไทแรนโนซอรัส TYRANNOSAURUS® เครื่องบดย่อยขยะ และบดอัดพลังงานสีเขียว

เราสามารถสร้างขนาดพลังงานหมุนเวียนไปด้วยกัน

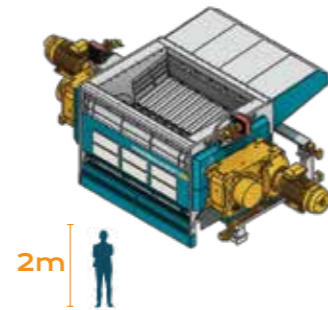
T660X ซีรีย์

เครื่องย่อยเบื้องต้น
สำหรับ MSW และ ICW



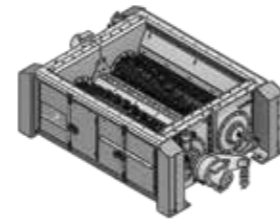
รุ่น T770X ซีรีย์

เครื่องย่อยหลัก
สำหรับ MSW และ ICW



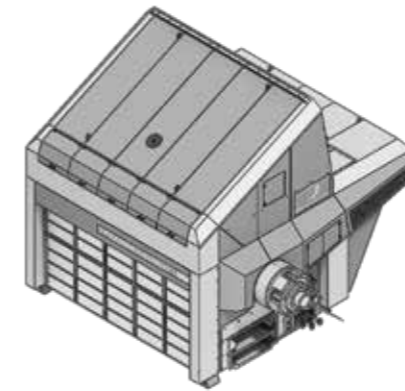
รุ่น T880X ซีรีย์

เครื่องย่อยหลัก
สำหรับ ICW และ MSW



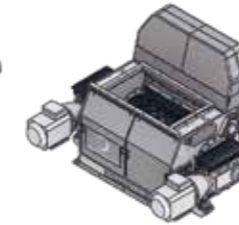
รุ่น T990X ซีรีย์

เครื่องย่อยหลัก
สำหรับ MSW และ ICW



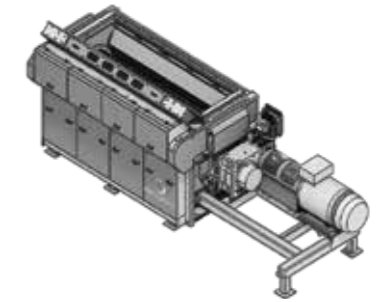
รุ่น T750X ซีรีย์

เครื่องย่อยหลักขนาดใหญ่
เพื่อคัดแยกรอบที่ 2 สำหรับขยะ
ชุมชนขยะพาณิชย์กรรม และขยะ
อุตสาหกรรม



รุ่น T120X ซีรีย์

เครื่องย่อยละเอียด
สำหรับขยะที่ผ่านการคัดแยก
และได้ปรับปรุงเบื้องต้นเบื้องต้น
มาแล้ว

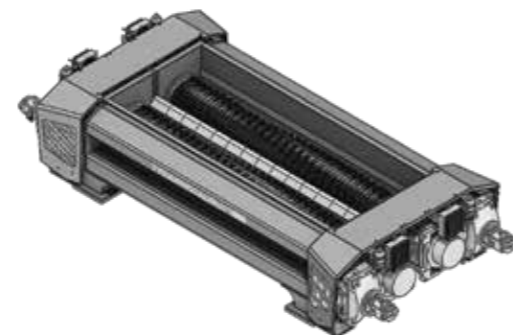


ขยะ

โรเตอร์ทุกตัวของเรา
จัดวางใบมีดแบบเกลียว
สามารถเพิ่มประสิทธิภาพ
การบดย่อยได้มากยิ่งขึ้น

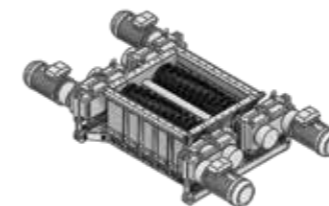
T902X ซีรีย์

เครื่องย่อยหลักสำหรับ
ชีวมวล และขยะอื่น ๆ



รุ่น T650X ซีรีย์

เครื่องย่อยขนาดกลาง
สามารถย่อยชีวมวล
และขยะรอบที่สองได้



เครื่องย่อยขยะทรงพลังไทแรนโนซอรัส
TYRANNOSAURUS® ปลอดภัยจากมลพิษ
ได้รับการออกแบบ และ สร้างสรรค์จาก
ประสบการณ์ด้านวิศวกรรมที่โดดเด่นมาอย่าง
ยาวนาน เครื่องย่อยขยะนี้สามารถใช้กับขยะ
ที่ย่อยได้ยากด้วยความทรหด และ
ได้ผลผลิตสูง

ชีวมวล

เราส่งมอบเครื่องย่อย
ชนิดตั้งอยู่กับที่
มากกว่า 270 เครื่อง
ตั้งแต่ ค.ศ. 1980

bmh.fi

MSW = ขยะชุมชน ICW = ขยะอุตสาหกรรมและพาณิชย์กรรม



รุ่น T770X ซีรี่ส์ตอบโจทย์อย่างสมบูรณ์แบบ
ด้วยการย่อยเสมือนการตัดด้วยกรรไกร ด้วยเทคโนโลยี Zero Gap®

รุ่น T770X ซีรี่ส์

เทคโนโลยีการย่อยที่เหมาะสมสำหรับ ขยะอุตสาหกรรม

รุ่น T770X ซีรี่ส์ ชนิดโรเตอร์เดี่ยวสามารถย่อยด้วยความเร็วปานกลางพร้อมตัวดัน (Pusher) จึงเหมาะสำหรับขยะอุตสาหกรรม ขยะชุมชน และ ขยะเชิงพาณิชย์

1

เครื่องย่อยหลักรุ่น T770X ซีรี่ส์ มีส่วนสำคัญในการผลิตเชื้อเพลิง RDF/SRF ให้มีขนาดเหมาะแก่การใช้งาน สามารถย่อยให้ได้ขนาดระหว่าง 40-70 มม. ด้วยกำลังผลิตสูง

2

ด้วยเทคโนโลยีการย่อยเสมือนการตัดด้วยกรรไกร ZERO GAP® และระบบหยุดกึ่งอัตโนมัติ MIPS® สามารถช่วยให้ต้นทุนค่าดำเนินการ (OPEX) ต่ำลงได้

3

770X ซีรี่ส์สามารถขับเคลื่อนได้ด้วย ระบบไฮดรอลิกหรือไฟฟ้า


4

คุณประโยชน์ของเครื่องย่อยรุ่น T770X ซีรี่ส์:

- ➔ ผลิตเชื้อเพลิงทางเลือกให้กับโรงงานปูนซีเมนต์
- ➔ เชื้อเพลิง RDF สำหรับบอยเลอร์ (Boiler) คุณภาพสูง

ระบบหยุดกึ่งอัตโนมัติ MIPS® (Massive Impact Protection System)

➔ รุ่น T770X ซีรี่ส์ เป็นตัวแทนของคุณภาพและสมรรถนะที่ยั่งยืนและขนาดเครื่องกะทัดรัด



รุ่น T770X ซีรี่ส์
สามารถย่อยได้ตาม
ขนาดที่ต้องการด้วย
ความแม่นยำ

เราได้ปรับปรุงทรงใบมีดของ
เครื่องย่อยให้เหมาะสม
สำหรับขยะอุตสาหกรรม

ไทแรนโนซอรัส TYRANNOSAURUS® และใบมีดอันทรงพลัง

เพื่อการย่อยอย่างมีประสิทธิภาพ

T770X ซีรี่ออกแบบมาสำหรับ
วัสดุหลากหลายด้วยการย่อยขยะ
อุตสาหกรรมและขยะชุมชนที่ผ่าน
การคัดแยกมาแล้วซึ่ง มักประกอบ
ด้วยพลาสติก กระดาษแข็ง ไม้ และ
สิ่งทอ

ขยะชุมชนที่คัดแยกแล้ว
ประกอบด้วยขยะอินทรีย์ และ
บรรจุภัณฑ์ต่าง ๆ

บางครั้งวัสดุย่อยยากก็ผ่านเข้ามา
เล็กน้อย ซึ่งเครื่องย่อยสามารถย่อย
ได้เป็นครั้งคราว

- อิฐ
- พรม
- เซรามิค
- หินอ่อน
- เศษโลหะ
- หิน
- เศษยางรถยนต์



🔗 รุ่น T770X ซีรี่ เหมาะสำหรับการย่อยขยะอุตสาหกรรม พาณิชยกรรมที่ไม่ได้คัดแยก
ที่ต้นทาง รวมไปถึงขยะชุมชนที่ไม่ได้คัดแยกอีกด้วย

ทั้งรูปทรงและวัสดุของใบมีด
ได้ออกแบบมาให้รองรับ
การแตกหัก และ สึกหรอ

เทคโนโลยี
ZERO GAP®
ช่วยให้การย่อยเสมือน
ใช้กรรไกรตัด

ความสามารถในการผลิตสูงโดยเฉลี่ย

การผลิตอย่างมีประสิทธิภาพ วัดได้จากปริมาณผลผลิต และระยะเวลาดำเนินการ เมื่อพูดถึงรุ่น T770X ซีรีส์ เราให้ความสำคัญกับทั้งสองปัจจัย

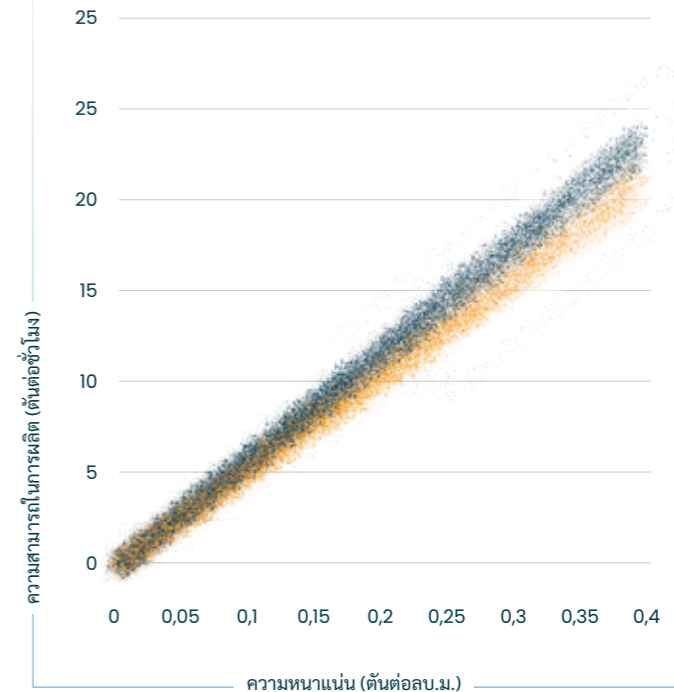
รุ่น T770X ซีรีส์ มีกำลังการผลิตสูง
เนื่องจาก:

- 1 กำลังไฟสูง (264–480 กิโลวัตต์) และมีไฟฟ้าสำรองสำหรับวัสดุย่อยยาก
- 2 ชุดดันขยะ (Pusher) ควบคุมด้วยระบบสั่งการอัจฉริยะของเครื่องย่อยขยะ เมื่อพร้อม จะส่งสัญญาณให้ชุดดันขยะส่งขยะเข้ามา
- 3 เทคโนโลยีการย่อยได้รับการปรับให้เหมาะสมจากหลายด้าน:
 - ➔ ด้วยเทคโนโลยีการย่อยเสมือนการตัดด้วยกรรไกร ZERO GAP® แต่ละ 800 มม. ของหน้าตัดชุดมีดตั้งรับ (ติดอยู่กับที่) สามารถปรับระยะได้ ในลักษณะที่ทำให้กำลังผลิตคงที่แม้ว่าใบมีดจะเริ่มสึกหรอแล้วก็ตาม
 - ➔ โรเตอร์ขนาดใหญ่สามารถตัดใบมีด ได้จำนวนมากซึ่งนำไปสู่จำนวนการตัดต่อหน้าที่สูง
 - ➔ แม้กระทั่งโหลดบนโรเตอร์โดยการจัดเรียงมีดแบบเกลียว
 - ➔ มุ่งเน้นไปที่มีดมีหน้าที่การทำงานแบบเป็นศูนย์ในลักษณะปรากฏ

การเพิ่มชุดป้อนขยะช่วยเพิ่มกำลังการผลิตมากขึ้น 20–30% ➔ [ดูหน้า 19](#)

- T7703 90% P<70 มม. และ 98% P<100 มม.
- T7703 90% P<50 มม. และ 98% P<80 มม.

แผนภาพบ่งชี้ของ T7703
การรับประกันเป็นกรณีเฉพาะ



การเพิ่มเวลาทำงานมากขึ้น ก็จะได้ผลผลิตที่มากขึ้น

เพื่อให้ได้เวลาทำงานสูงสุด BMH ไม่เพียงแต่ให้ความสำคัญกับความทนทานเท่านั้น แต่ยังให้ความสำคัญกับการออกแบบและเทคโนโลยีที่เกี่ยวข้องอีกด้วย

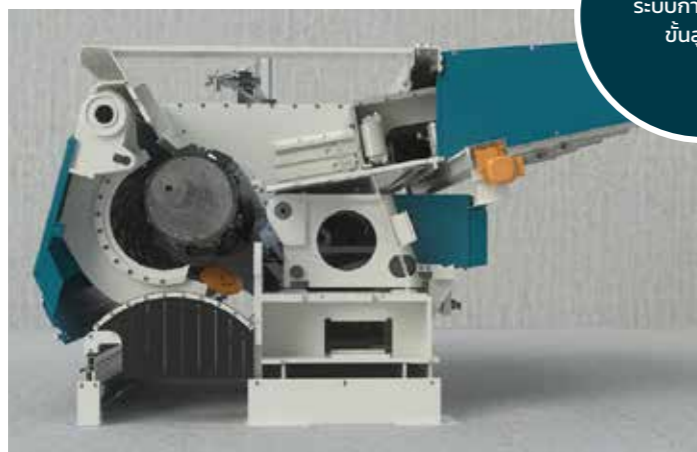
ระบบหยุดกึ่งอัตโนมัติ MIPS®

- ➔ ชุดติดตั้งรับ (ติดอยู่กับที่) ควบคุมด้วยไฮดรอลิก จะช่วยให้ระบบ MIPS® แยกสิ่งที่ย่อยไม่ได้ออก ช่วยป้องกันใบมีดและความเสียหายต่าง ๆ
- ➔ ระบบกึ่งอัตโนมัติ MIPS® ช่วยแยกวัสดุที่ย่อยไม่ได้ก่อนเข้าไปยังฮอปเปอร์

การบำรุงรักษา ง่ายดาย

- ➔ เช่น การเปลี่ยน ตะแกรง และการทำความสะอาดต่าง ๆ และทำความสะอาดในการทำงาน
- ➔ มีดและชุดติดตั้งรับสามารถเข้าถึงได้ง่ายและเปลี่ยนได้รวดเร็ว
- ➔ การเปลี่ยนใบมีดไม่จำเป็นต้องทำความสะอาดเครื่อง และไม่ต้องเชื่อมหรือเจียรใบมีด

เพื่อเป็นการ
ประหยัดค่าใช้จ่าย
ปลายมีดทั้งสองด้าน
สามารถใช้งานได้
โดยการหมุนใบมีด
180 องศา



ระบบการป้องกัน
ขั้นสูงสุด

➔ ตำแหน่งการบำรุงรักษา
ที่สามารถเข้าถึงได้ง่าย

ชุดมีดติดตั้ง มีโครงสร้าง
ที่แข็งแกร่งแต่ยืดหยุ่นได้
ช่วยป้องกันการสึกหรอ

ผลผลิตที่ได้รับ ไม่ได้เกี่ยวกับเวลาหยุดทำงานของเครื่องเท่านั้น แต่ยังรวมถึงเวลาทำงานที่ดีขึ้นของผู้ปฏิบัติงานอีกด้วย

ลดเวลาการซ่อมบำรุงใหญ่ ด้วยบำรุงรักษาอย่างต่อเนื่อง

เครื่องจักรทุกชิ้นควรมีการหยุดบำรุงรักษา ซึ่งเราออกแบบให้ง่ายต่อการบำรุงรักษาไว้แล้ว

ประตูและช่องเปิดขนาดใหญ่ช่วยให้เข้าถึงเครื่องย่อยได้อย่างง่ายดาย การทำความสะอาด การบำรุงรักษา และการเปลี่ยนอะไหล่ ใช้เวลาเพียงเล็กน้อยเท่านั้น ช่วยให้เครื่องย่อยสามารถย่อยได้เต็มชั่วโมงการทำงานมากยิ่งขึ้น

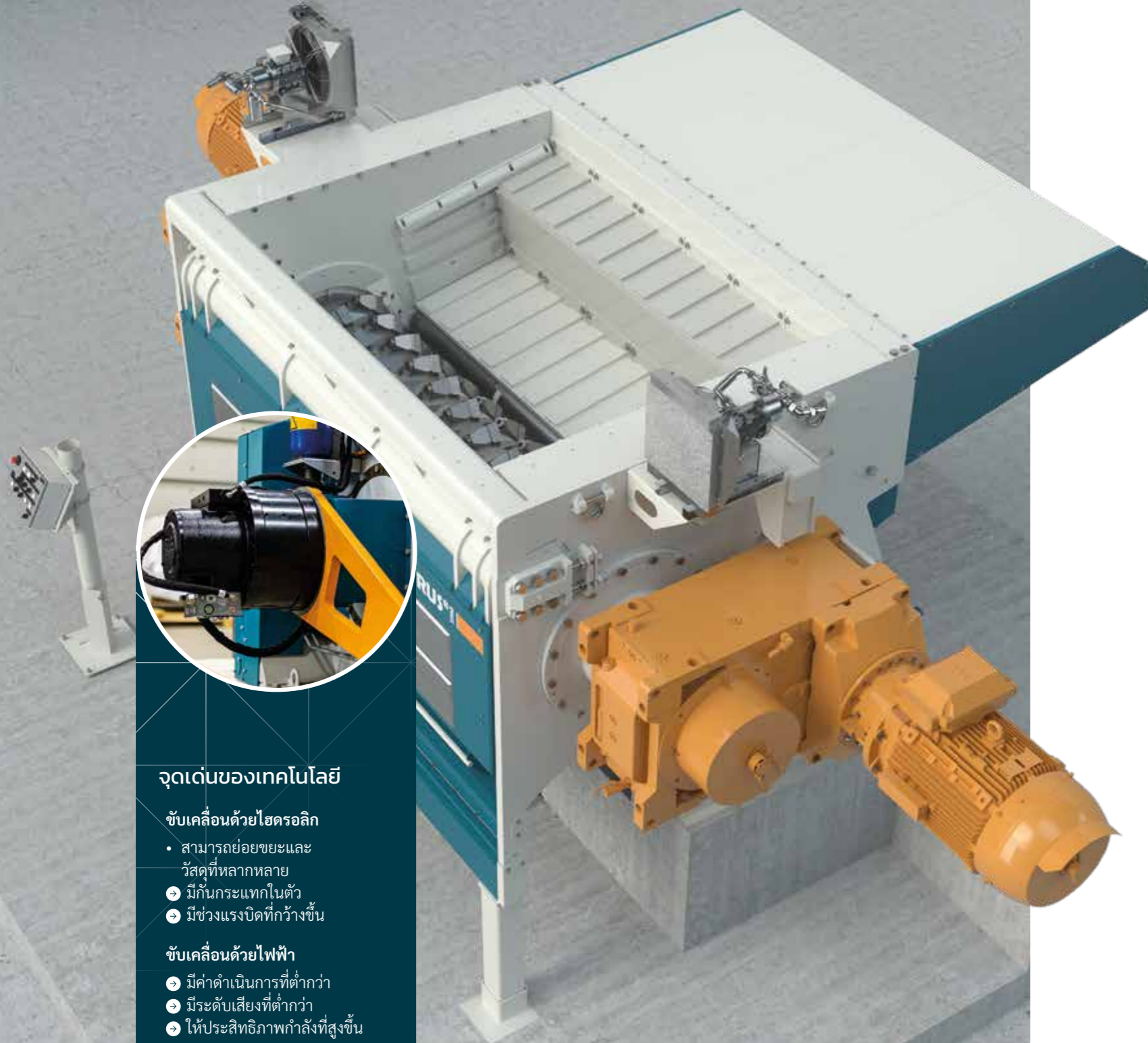
เมื่อมีวัสดุแข็งมากระทบกับโรเตอร์ ระบบอัตโนมัติจะทำงานและสั่งการให้เครื่องหยุด เพื่อลดความเสียหาย

นอกจากนี้ เราให้ความสำคัญในมาตรฐานความปลอดภัยของผลิตภัณฑ์ ไม่ใช่แค่เรื่องการหยุดทำงานของเครื่องเท่านั้น แต่พนักงานจะทำงานอย่างมีประสิทธิภาพเพิ่มขึ้นอีกด้วย



วัสดุแข็ง เช่น งานเบรก สามารถนำออกได้โดยไม่ต้องรอให้กรวยป้อนว่างก่อน





การป้อนด้วยระบบอัตโนมัติ ช่วยเพิ่มกำลังการผลิตได้มากถึง **20-30%** เมื่อเปรียบเทียบกับ การตักป้อน

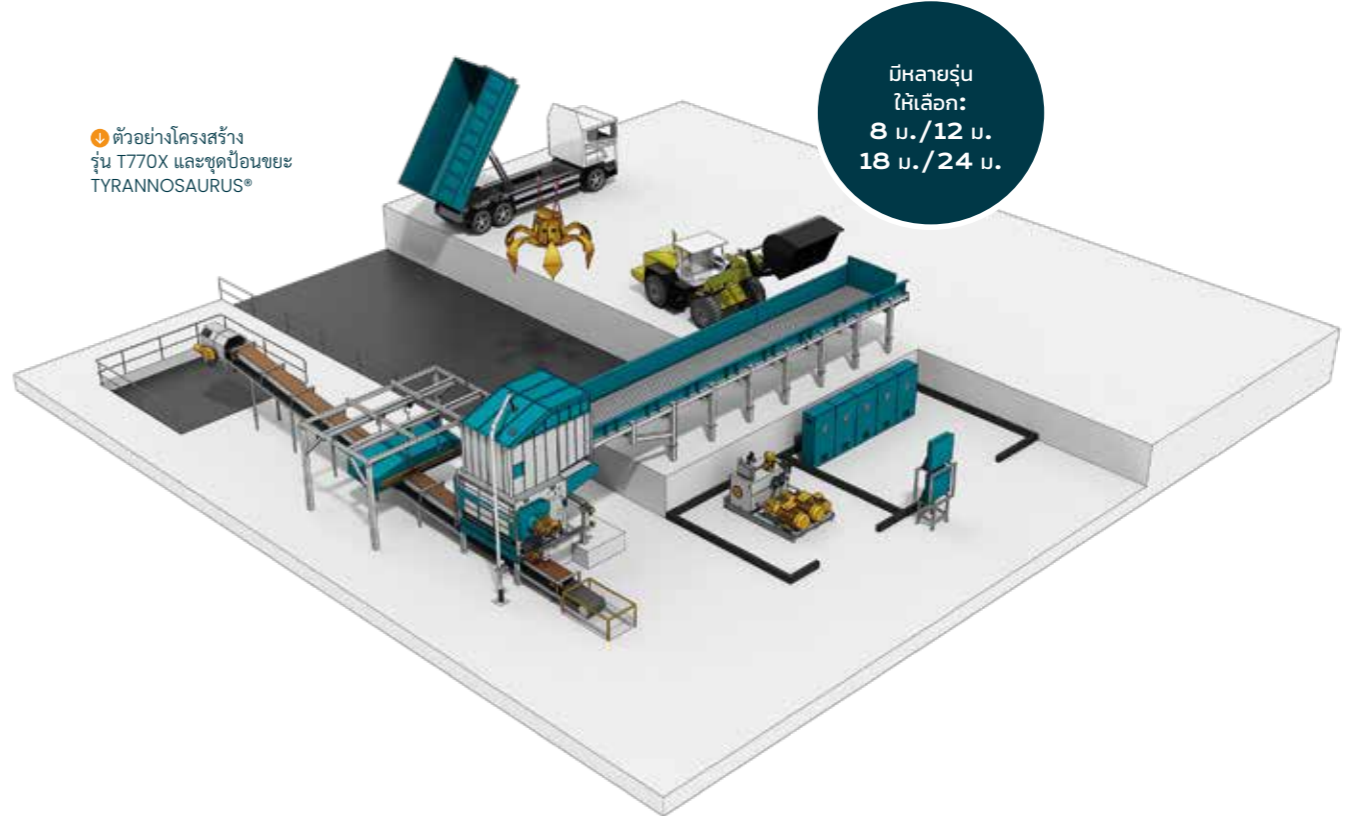
การป้อนที่มีประสิทธิภาพสูงสุด

ความสามารถในการย่อยสูงสุด สามารถทำได้ด้วยการจัดให้มีปริมาณขยะอยู่ในห้องการย่อยอย่างเหมาะสมเสมอ การป้อนด้วยระบบอัตโนมัติสามารถเพิ่มกำลังการผลิตได้มากถึง 20-30 % เปรียบเทียบกับการตักป้อนด้วยเครนคืบ

การจ่ายเชื้อเพลิงที่สม่ำเสมอ ด้วยชุดป้อนขยะ TYRANNOSAURUS® ขับเคลื่อนอัตโนมัติด้วยระบบไฮดรอลิกใช้ได้กับขยะไม่คัดแยก และมีขนาดหลากหลายต่างกัน

อัตราการป้อนที่เหมาะสมได้มาจากประสบการณ์อันยาวนานของเรา และเครื่องสะท้อนเสียงที่วัดระดับของเสียงในเครื่องย่อยย ตัวป้อนสามารถป้อนได้โดยเครนคืบ รถตักหน้า หรือโดยตรงจากรถบรรทุก

ตัวอย่างโครงสร้างรุ่น T770X และชุดป้อนขยะ TYRANNOSAURUS®



มีหลายรุ่นให้เลือก:
8 ม./12 ม.
18 ม./24 ม.

จุดเด่นของเทคโนโลยี

ขับเคลื่อนด้วยไฮดรอลิก

- สามารถย่อยขยะและวัสดุที่หลากหลาย
- ➔ มีกันกระแทกในตัว
- ➔ มีช่วงแรงบิดที่กว้างขึ้น

ขับเคลื่อนด้วยไฟฟ้า

- ➔ มีค่าดำเนินการที่ต่ำกว่า
- ➔ มีระดับเสียงที่ต่ำกว่า
- ➔ ให้ประสิทธิภาพกำลังที่สูงขึ้น

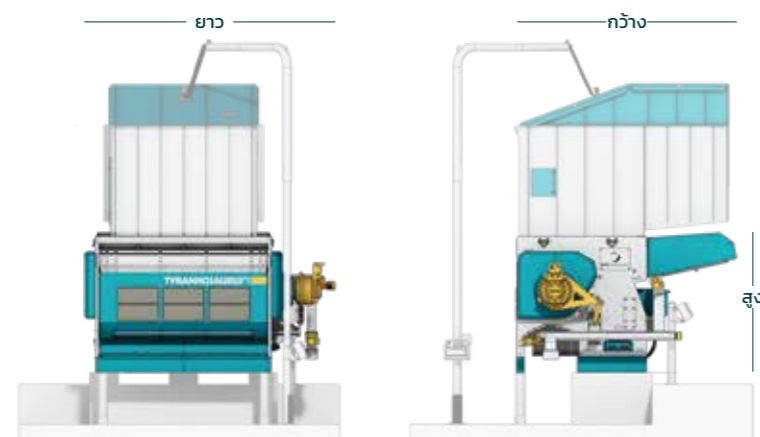
ความสำคัญของไบโมีด
อยู่ที่การใช้งานหลากหลาย
มากกว่ารูปลักษณ์
ภายนอก

T770X รุ่น / รายละเอียดทางเทคนิค

รุ่น	T7703E	T7703	T7704
ขนาดติดตั้ง (ยาว x กว้าง x สูง) (มม.)	5000 x 3850 x 2450	5000 x 3850 x 2450	5800 x 3850 x 2450
น้ำหนัก (ตัน)	27	38	42
กำลังขับ (กิโลวัตต์)	357	357	517
ระบบขับเคลื่อน	ไฟฟ้า*	ไฮดรอลิก	ไฮดรอลิก
ช่องป้อนเข้า (มม.)	2400 x 1900	2400 x 1900	3200 x 1900
จำนวนโรเตอร์	1	1	1
ความยาวแกนหมุน (มม.)	2400	2400	3200
เส้นผ่าศูนย์กลางแกนหมุน (มม.)	770	770	770
รอบการหมุน (มม.)	50-100	50-100	50-100
ใบมีดแกนหมุน (ชิ้น)	80	80	108
ชุดมีดตั้งรับ (ชิ้น)	21	21	28
ชุดตะแกรง (ชิ้น)	3+3	3+3	4+4
ความสามารถในการผลิต (ตันต่อชั่วโมง, สูงสุด)**	ถึง 15	ถึง 20	ถึง 25
ขนาดชิ้นงานปกติที่ได้ (มม.)	70	70	70
ความกว้างของฟีดเดอร์เสริม (มม.)	2400	2400	3200
หน่วยกำลังไฮดรอลิกเสริม (กิโลวัตต์)	37	37	37

* พร้อมอุปกรณ์แปลงคลื่นความถี่

** ค่าบ่งชี้เหล่านี้ได้รับการคำนวณโดยใช้คุณสมบัติของขยะทั่วไป โปรดดูตารางที่หน้า 13



แผ่นข้อมูล

เราสร้างสรรคิโซลูชั่น
ด้วยการรีไซเคิลให้เป็น
พลังงานหมุนเวียน และ
เชื้อเพลิงที่เป็นมิตรต่อ
สิ่งแวดล้อม



BMH TECHNOLOGY

บริษัทเทคโนโลยีสะอาดของฟินแลนด์ เริ่มตั้งแต่ค.ศ. 1929

เราสร้างโซลูชันในการจัดการขยะเพื่อแปลงมาเป็น วัตถุดิบและพลังงานหมุนเวียน

เรานำเสนอโซลูชันการจัดการวัสดุสำหรับลูกค้าของเราเพื่อมุ่งสู่
ความเป็นกลางทางคาร์บอนและอนาคตที่เป็นมิตรต่อสิ่งแวดล้อม
ด้วยโซลูชันเครื่องจักรคุณภาพเยี่ยมตลอดอายุการใช้งานโดยลูกค้า
นำวัสดุที่เคยมองว่าเป็นขยะ กลับมาใช้ใหม่ได้ ลูกค้าสามารถแปลง
ขยะชุมชน ขยะอุตสาหกรรมและวัสดุเหลือใช้ภาคเกษตร เช่น ไม้
ให้กลายเป็นวัตถุดิบจากพลังงานหมุนเวียน เพื่อตอบสนองการใช้
ประโยชน์ด้านอุตสาหกรรม เคมี และพลังงาน ตลอดจนการก่อสร้าง
และโครงสร้างพื้นฐาน



รองรับปัญหา
ได้ทุกรูปแบบ



มีใช้อย่างแพร่
หลาย



ใช้งานง่าย
ประสิทธิภาพ
เยี่ยม



มีบริการและ
ตัวแทนจำหน่ายใน
ประเทศ

สร้างอนาคต
พลังงานหมุนเวียน
ไปด้วยกัน

bmh.fi

