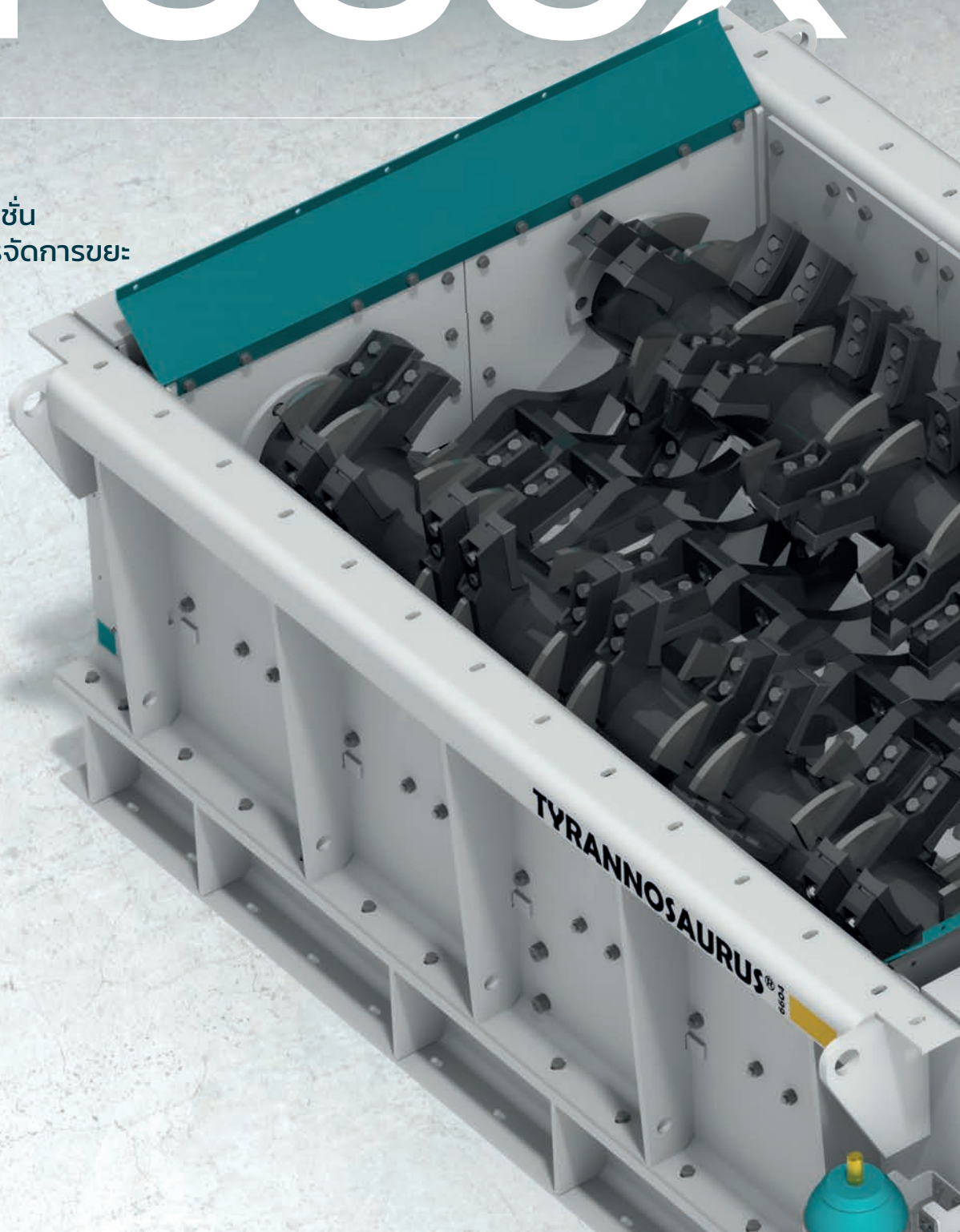




ไทแรนโนซอรัส TYRANNOSAURUS® ซีรี่ส์

T660X

โซลูชัน
การจัดการขยะ



เครื่องย่อยบดอัดขยะอินทรีย์พลัง



ใช้อย่างแพร่หลายกว่า
250 โรงงานทั่วโลก

เรามาร่วมสร้างอนาคตพลังงานหมุนเวียนไปด้วยกัน

3

1

พลังงานหมุนเวียน

BMH ออกแบบและสรรสร้างนวัตกรรม การรีไซเคิล การนำกลับมาใช้เป็น พลังงานหมุนเวียน เป็นการสร้าง วัตุดิบขึ้นใหม่โดยใช้ขยะ

2

เพื่ออนาคต

เราจะเป็นส่วนสำคัญในการสร้างโลก อนาคตที่สะอาดและเป็นมิตรต่อ สิ่งแวดล้อมและสะอาดขึ้นทั่วโลก

3

สู่เป้าหมายเดียวกัน

เราทำงานร่วมกันเป็นหนึ่งเดียวกับลูกค้า มุ่งสู่ความสำเร็จทางธุรกิจและร่วมกันรักษาสิ่งแวดล้อม เราและท่าน คือ ทีม BMH

เราสร้างโซลูชัน
ในการจัดการ
ขยะเพื่อแปลงมา
เป็นวัตุดิบและ
พลังงานหมุนเวียน

เรามีประสบการณ์ด้าน
บริหารจัดการขยะ และ
เชื้อเพลิงชีวมวลอย่าง
ยาวนาน



BMH TECHNOLOGY

bmh.fi

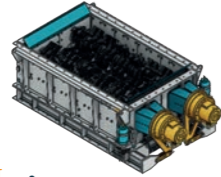


ไทแรนโนซอรัส TYRANNOSAURUS® เครื่องบดย่อยขยะ และบดอัดพลังงานสีเขียว

เรามาร่วมสร้างอนาคตพลังงานหมุนเวียนไปด้วยกัน

T660X ซีรีย์

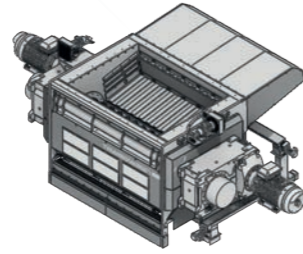
เครื่องย่อยเบื้องต้น
สำหรับ MSW และ ICW



2m

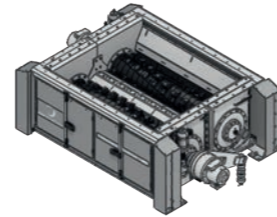
รุ่น T770X ซีรีย์

เครื่องย่อยหลัก
สำหรับ MSW และ ICW



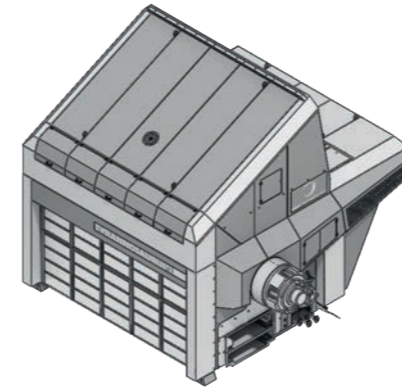
รุ่น T880X ซีรีย์

เครื่องย่อยหลัก
สำหรับ ICW และ MSW



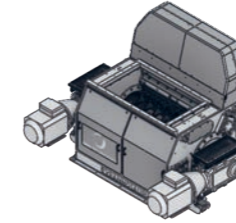
รุ่น T990X ซีรีย์

เครื่องย่อยหลัก
สำหรับ MSW และ ICW



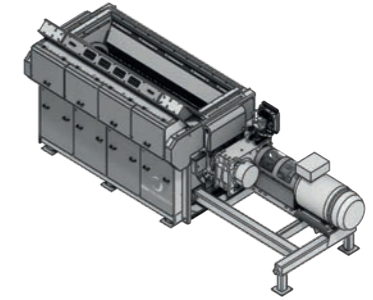
รุ่น T750X ซีรีย์

เครื่องย่อยหลักขนาดใหญ่
เพื่อคัดแยกครั้งที่ 2 สำหรับขยะ
ชุมชนขยะพาณิชย์กรรม และขยะ
อุตสาหกรรม



รุ่น T120X ซีรีย์

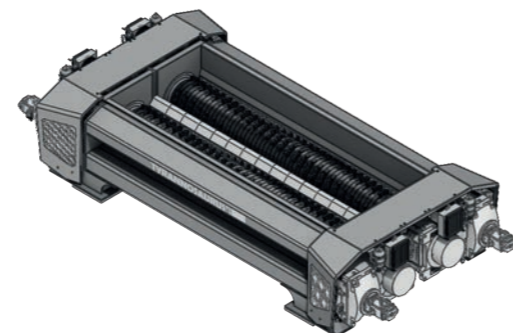
เครื่องย่อยละเอียด
สำหรับขยะที่ผ่านการคัดแยก
และได้ปรับปรุงเบื้องต้นเบื้องต้น
มาแล้ว



โรเตอร์ทุกตัวของเรา
จัดวางใบมีดแบบเกลียว
สามารถเพิ่มประสิทธิภาพ
การบดย่อยได้มากยิ่งขึ้น

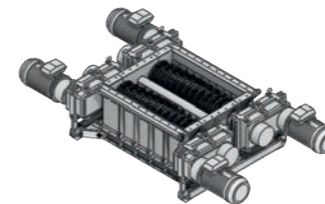
T902X ซีรีย์

เครื่องย่อยหลักสำหรับ
ชีวมวล และขยะอื่น ๆ



รุ่น T650X ซีรีย์

เครื่องย่อยขนาดกลาง
สามารถย่อยชีวมวล
และขยะรอบที่สองได้

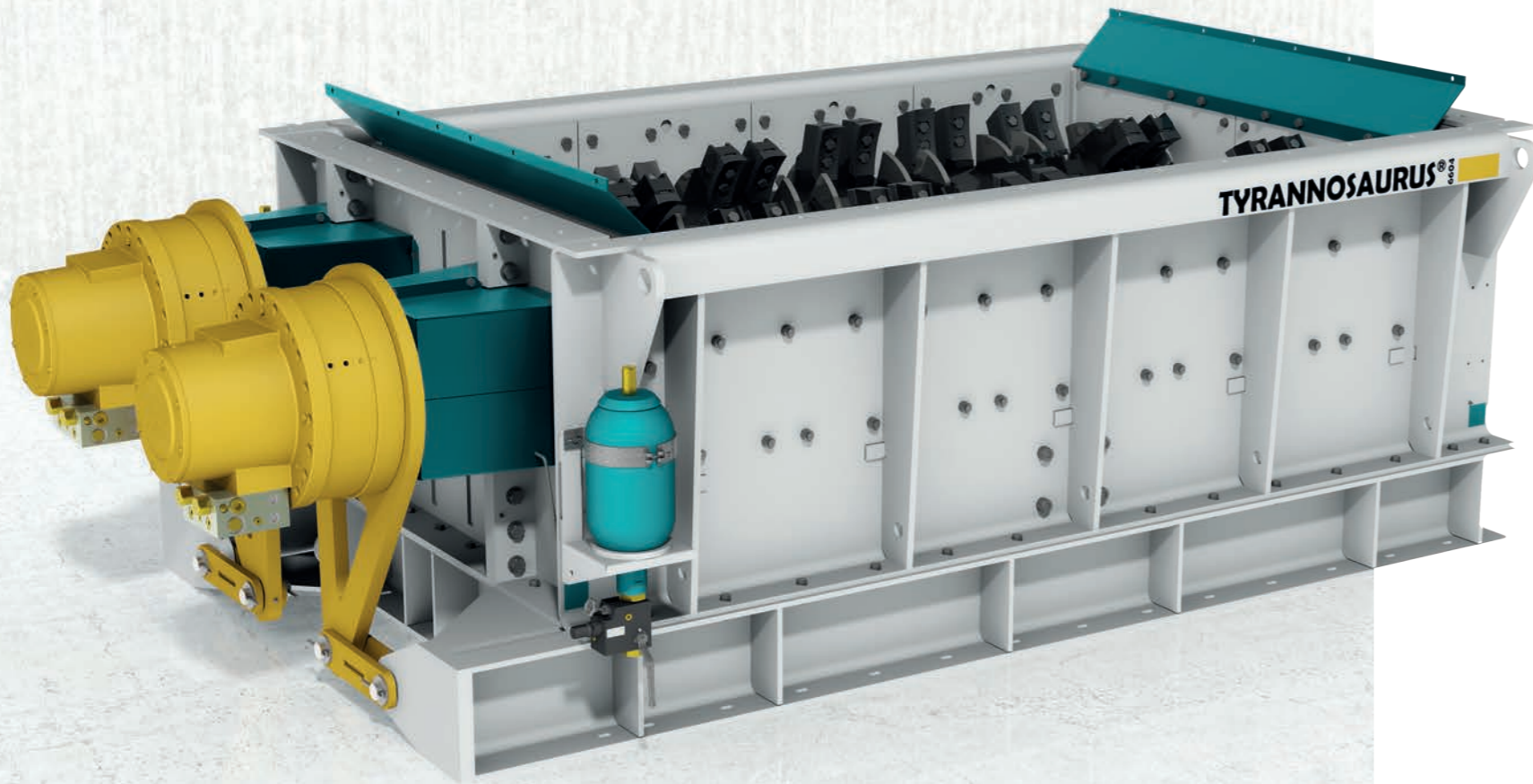


เครื่องย่อยขยะทรงพลังไทแรนโนซอรัส
TYRANNOSAURUS® ปลอดภัยจากมลพิษ
ได้รับการออกแบบ และ สร้างสรรค์จาก
ประสบการณ์ด้านวิศวกรรมที่โดดเด่นมาอย่าง
ยาวนาน เครื่องย่อยขยะนี้สามารถใช้กับขยะ
ที่ย่อยได้ยากด้วยความทรหด และ
ได้ผลผลิตสูง

bmh.fi

เราส่งมอบเครื่องย่อย
ชนิดตั้งอยู่กับที่
มากกว่า 270 เครื่อง
ตั้งแต่ ค.ศ. 1980

MSW = ขยะชุมชน ICW = ขยะอุตสาหกรรมและพาณิชย์กรรม



เครื่องย่อยลดขนาด ไทแรนโนซอรัส TYRANNOSAURUS®
ช่วยทำให้คัดแยกชนิดและขนาดของขยะง่ายขึ้น

รุ่น T660X ซีรี่

ออกแบบให้การย่อยขยะชุมชน กลายเป็นเรื่องง่าย ๆ

เครื่องย่อยเบื้องต้น รุ่น T660X ซีรี่ ประกอบด้วยโรเตอร์ใบมีดรอบตัวสองตัว เหมาะสำหรับขยะอุตสาหกรรม และขยะมูลฝอยไม่คัดแยก เพื่อการเตรียมวัตถุดิบสำหรับกระบวนการขั้นต่อไป

1

โครงสร้างที่แข็งแกร่ง ออกแบบมาเฉพาะสำหรับงานหนัก ทำงานได้ดีกว่าการฉีกเปิดถุงพลาสติก สามารถลดขนาดก่อนนำไปใช้ในกระบวนการต่อไป

2

ผลลัพธ์ที่น่าประทับใจ ได้ขนาดเชื้อเพลิงตามต้องการโดยไม่ยุ่งยาก

3

ใช้งานและไม่แพง เมื่อเปรียบเทียบกับประสิทธิภาพการทำงาน และการบำรุงรักษา

4

รุ่น T660X ซีรี่ เหมาะสำหรับ:

- โรงผลิต RDF สำหรับโรงไฟฟ้าขยะ
- โรงผลิตเชื้อเพลิงเกรดพรีเมียม SRF สำหรับอุตสาหกรรมปูนซีเมนต์
- การเตรียมเชื้อเพลิงสำหรับโรงไฟฟ้าก๊าซชีวภาพ
- การเตรียมเชื้อเพลิงสำหรับใช้ในอุตสาหกรรมเคมี
- เต้าเผาแบบตะกรับที่ต้องการเชื้อเพลิงชั้นไม่ใหญ่มาก

ด้วยเทคโนโลยีการจัดวางใบมีด จึงสามารถรับประกัน ปริมาณการย่อยได้

➔ รุ่น T660X ซีรี่ ตัวแทนของประสิทธิภาพที่เรียบง่าย

การปรับแต่งรูปทรงใบมีดของเครื่องย่อยตามระยะเวลา
ซึ่งสามารถเพิ่มประสิทธิภาพการตัดแยกได้มากยิ่งขึ้น

ไทแรนโนซอรัส TYRANNOSAURUS® และใบมีดอันทรงพลัง

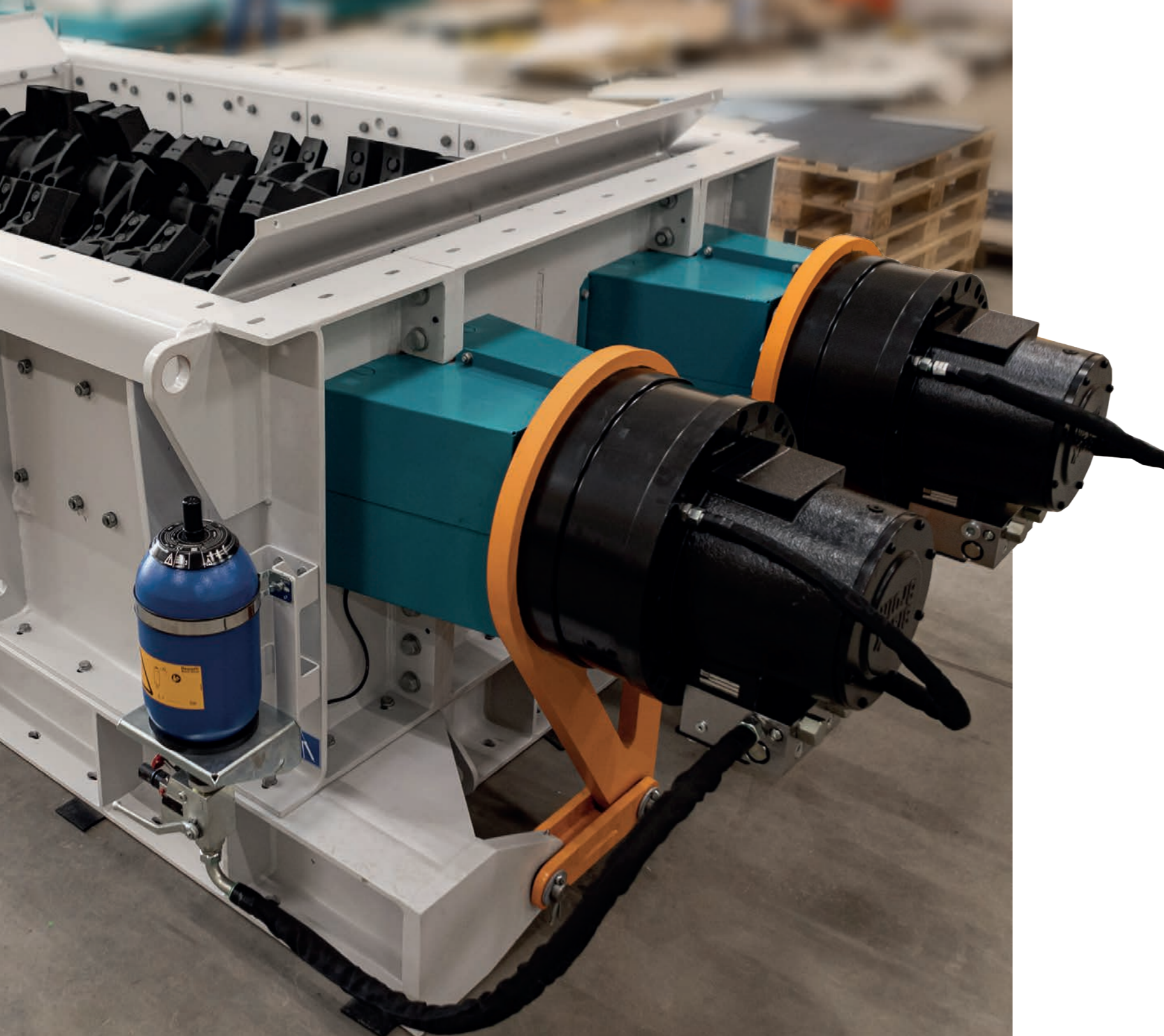
เพื่อการย่อยอย่างมีประสิทธิภาพ

รุ่น T660X ซีรีส์ ออกแบบมาสำหรับ
งานหนัก ใช้ได้กับขยะชุมชนที่ไม่
คัดแยก และพบเห็นได้ทั่วไป เช่น
ขยะอินทรีย์ และบรรจุภัณฑ์

รุ่น T660X ซีรีส์ช่วยฉีกและแยก
พลาสติกเพื่อให้เกิดการย่อยดีขึ้น
ลดการอุดตันในขั้นตอนต่อไป
สามารถรองรับวัสดุที่อาจปะปน
เช่น ยางรถยนต์ และแกนผ้า



รุ่น T660X ซีรีส์ ยังเหมาะสำหรับการย่อยหยาบ เช่น ฉีกถุงพลาสติกด้วย



ด้วยช่องป้อนเข้าที่กว้างขวาง จึงรองรับปริมาณได้หลากหลาย
แม้วัสดุขนาดใหญ่ก็เอาอยู่

เทคโนโลยีอันทรงพลัง และได้ผลผลิตสูง

ระบบขับเคลื่อนด้วยไฮดรอลิกโดยตรง รูปลักษณะการออกแบบเครื่องย่อยที่เหมาะสม
เป็นปัจจัยสำคัญที่เพิ่มกำลังการผลิตให้สูงขึ้น

การย่อยที่ทรงพลัง

- ➔ ระบบขับไฮดรอลิกโดยตรง
จึงเกิดแรงบิดสูง
ซึ่งจำเป็นต้องย่อย
วัสดุที่มีความแตกต่างกัน

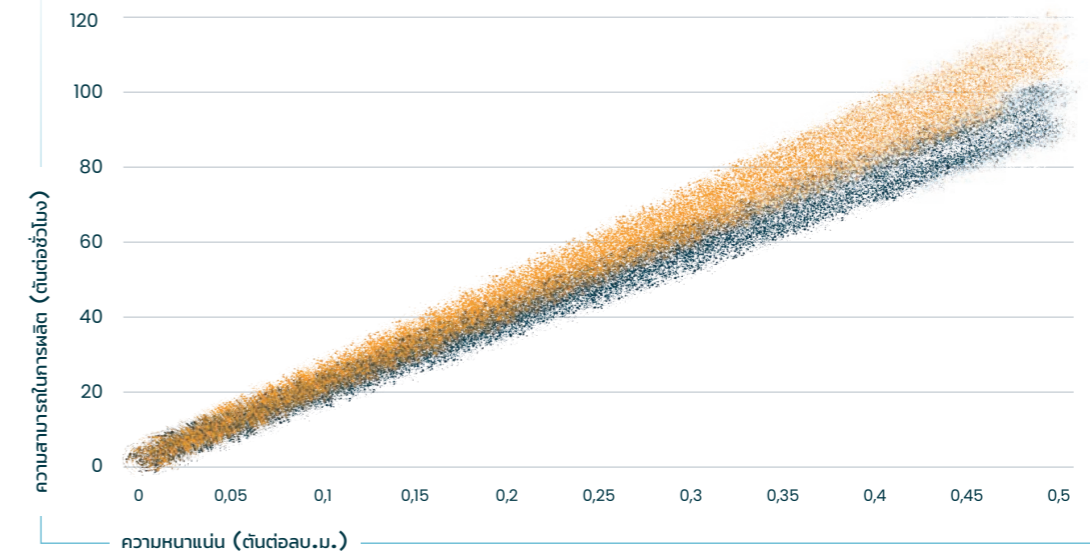
- ➔ เครื่องย่อยรุ่น T660X ซีรี่ส์มี
กำลังไฟฟ้าสูง
(220-320 กิโลวัตต์)
ทำให้ย่อยได้ครั้งละ
ปริมาณมาก อีกทั้งยังสามารถ
ปรับกำลังไฟให้เหมาะสมกับ
ประเภทของวัสดุที่
ที่หลากหลายได้

หากติดตั้งชุดป้อน
(อุปกรณ์เสริม) จะเพิ่ม
ประสิทธิภาพมากขึ้น
20-30%

➔ ดูหน้า 17

- T16605
- T6604

แผนภาพบ่งชี้ของ T1204 การรับ
ประกันเป็นกรณีเฉพาะ



ด้วยการออกแบบเชิงวิศวกรรม การจัดวางใบมีดจึงเพิ่มประสิทธิภาพ

การจัดวางและรูปลักษณะของใบมีด เป็นปัจจัยสำคัญ
ในการเพิ่มประสิทธิภาพของเครื่องจักร

- 1 พื้นที่การย่อยขนาดใหญ่: โรเตอร์ยาวสองตัวสามารถบรรจุใบมีดจำนวนมากได้
- 2 ด้วยการจัดวางใบมีดแบบเกลียว ช่วยให้ชุดขับเคลื่อนทำงานได้อย่างสม่ำเสมอ
- 3 ใบมีดคู่สามารถป้องกันการย่อยที่อาจทำให้ใบมีดบิ่นได้
- 4 ใบมีดได้ออกแบบมาเพื่อป้องกันเศษวัสดุเกาะติดกับใบมีด จึงทำให้ได้ปริมาณการย่อยที่แท้จริง และไม่มีเศษวัสดุค้างอยู่กับโรเตอร์
- 5 ขนาดใบมีด (อัตราส่วนความยาว/ความกว้าง) คือการปรับให้เหมาะสมกับการใช้งาน
- 6 ขนาดวัตถุที่ย่อยได้ (มีคุณภาพ) กว่าเครื่องย่อยชนิดหยาบอื่น ๆ

ด้วยการจัดเรียงใบมีดคล้ายรูปเกลียว จะช่วยป้องกันการติดขัดในช่วงที่มีโหลดสูงสุดได้

แผนภาพบ่งชี้ของ
T1204 การรับ ประกันเป
นกรณีเฉพาะเทคโนโลยี
ใบมีดคู่ จะช่วยลดการ
สึกหรอ ของใบมีดได้

มีชิ้นส่วนต้องเปลี่ยนบ่อยน้อย และมีระบบเซ็นเซอร์คอยตรวจสอบ ช่วยให้บำรุงรักษาเพียงเท่าที่จำเป็น

เพิ่มประสิทธิภาพการทำงาน

รุ่น T660X ซีรี่ ออกแบบมาเพื่อการย่อยเบื้องต้น เหมาะกับขยะไม่ได้คัดแยก รวมถึงองค์ประกอบและขนาดหลากหลาย ดังนั้นจึงออกแบบเครื่องย่อย T660X ซีรี่ให้มีผนังเครื่องหนาถึง 40 มม. และน้ำหนักมากถึง 13.8 ตัน

การบำรุงรักษาทำได้ง่ายและสะดวกสบาย

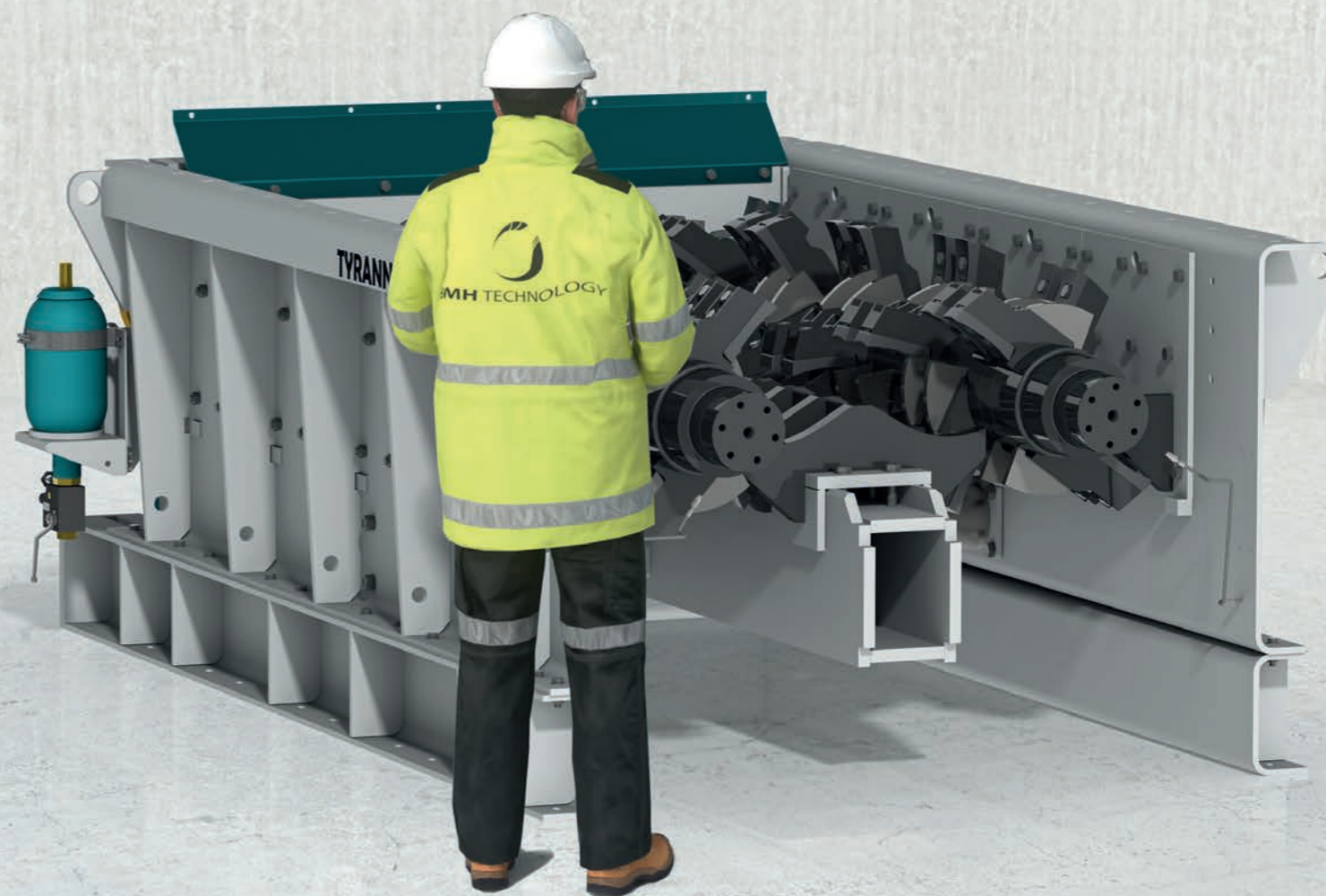
เครื่องย่อย T660X ซีรี่มีอะไหล่ชิ้นที่ต้องเปลี่ยนบ่อยน้อย และมีระบบเซ็นเซอร์ช่วยตรวจสอบ ทำให้เปลี่ยนอะไหล่เฉพาะที่จำเป็น

เราออกแบบรูปทรงใบมีดเพื่อเพิ่มประสิทธิภาพในแง่ของความปลอดภัย และการใช้งานที่สะดวกยิ่งขึ้น:

- ➔ ลักษณะของใบมีดได้รับการคัดเลือกมาอย่างดี เพื่อให้ทนทานต่อการใช้งานอย่างหนัก
- ➔ ใบมีดมีคมทั้งสองด้าน จึงสามารถกลับใบมีดอีกด้านมาใช้งานเพิ่มอายุการใช้งานของใบมีดได้
- ➔ ด้วยสลักเกลียวเพียง 2 ตัว จึงทำให้การสลับหรือเปลี่ยนใบมีดเป็นเรื่องง่ายและรวดเร็ว

เครื่องย่อยรุ่น T660X ซีรี่ มีขนาดใหญ่ น้ำหนักมากถึง 13.8 ตัน

ประสิทธิภาพการทำงาน
เกิดจากการใช้งานที่ง่าย
และความทนทานของ
เครื่องจักร



ตัวอย่างเครื่องย่อยรุ่น T660X ซีรี่ พร้อมตะแกรงรองสำหรับการแยกสารอินทรีย์ และพีคเตอร์ไทแรนโนซอรัส TYRANNOSAURUS®

ตะแกรงดรัม

เครื่องป้อนขยะไทแรนโนซอรัส TYRANNOSAURUS®

BMH เริ่มผลิตชุดป้อน
ตั้งแต่ค.ศ. 1997

การป้อนที่มีประสิทธิภาพสูงสุด

ความสามารถในการย่อยสูงสุด ทำได้โดย ปริมาณขยะในห้อย่อยมีปริมาณเหมาะสมและ เพียงพอ ด้วยชุดป้อนขยะอัตโนมัตินี้ จะเพิ่มกำลังการผลิตได้ 20-30 % เมื่อเปรียบเทียบกับ การตักป้อน การจ่ายเชื้อเพลิงที่ สม่่าเสมอ ด้วยชุดป้อนขยะ TYRANNOSAURUS® ได้ปริมาณ สม่่าเสมอ ขับเคลื่อนอัตโนมัติด้วย

ระบบไฮดรอลิก มีระบบการป้อนที่เหมาะสม สำหรับวัสดุที่แตกต่างกัน ทุกขนาดที่ไม่ได้คัดแยก อัตราการป้อนที่เหมาะสมได้มาจาก ประสบการณ์อัน ยาวนานของเรา และ เครื่องสะท้อนเสียงที่ วัตระดับของเสียใน เครื่องย่อย

ตัวป้อนสามารถป้อนได้โดยเครน คีปรตักหน้า หรือโดยตรงจากรถ บรรทุก

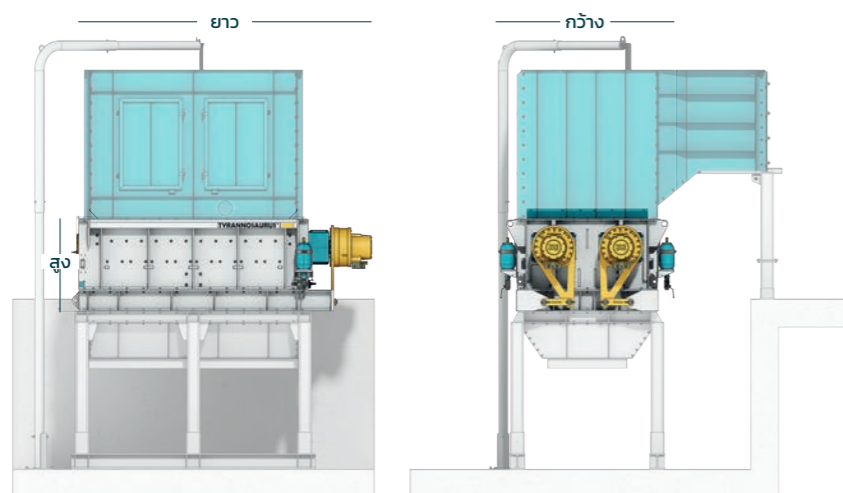
มีหลายรุ่น ให้เลือก:
8 ม. / 12 ม.
18 ม. / 24 ม.

เครื่องย่อยไทแรนโนซอรัส TYRANNOSAURUS® รุ่น 660X ซีรี่

T660X รุ่น / รายละเอียดทางเทคนิค

รุ่น	T6603	T6604	T6605
ขนาดติดตั้ง (ยาว x กว้าง x สูง) (มม.)	3510 x 2280 x 1300	4140 x 2280 x 1300	4770 x 2280 x 1300
น้ำหนัก (ตัน)	11	12	13
กำลังขับ (กิโลวัตต์)	220	264	320
ระบบขับเคลื่อน	ไฮดรอลิก	ไฮดรอลิก	ไฮดรอลิก
ช่องป้อนเข้า (มม.)	1990 x 1705	2620 x 1705	3250 x 1705
จำนวนโรเตอร์	2	2	2
ความยาวแกนหมุน (มม.)	1900	2500	3200
เส้นผ่าศูนย์กลางแกนหมุน (มม.)	660	660	660
รอบการหมุน (รอบต่อนาที, สูงสุด)	0-32	0-28	0-30
ใบมีดแกนหมุน (ชิ้น)	36+36	48+48	60+60
ชุดมีดตั้งรับ (ชิ้น)	3+6	4+8	5+10
ชุดตะแกรง (ชิ้น)	3+0	4+0	5+0
ความสามารถในการผลิต (ตันต่อชั่วโมง, สูงสุด)*	ถึง 50	ถึง 70	ถึง 90
ขนาดชิ้นงานปกติที่ได้ (มม.)	100-300	100-300	100-300
ความกว้างของพีคเตอร์เสริม (มม.)	2400	2400	3200

*ค่าบ่งชี้เหล่านี้ได้รับการคำนวณโดยใช้คุณสมบัติของขยะทั่วไป โปรดดูตารางที่หน้า 11



เราสร้างสรรคิโซลูชั่น
ด้วยการรีไซเคิลให้เป็น
พลังงานหมุนเวียน และ
เชื้อเพลิงที่เป็นมิตรต่อ
สิ่งแวดล้อม



BMH TECHNOLOGY

บริษัทเทคโนโลยีสะอาดของฟินแลนด์ เริ่มตั้งแต่ค.ศ. 1929

เราสร้างโซลูชันในการจัดการขยะเพื่อแปลงมาเป็น วัตถุดิบและพลังงานหมุนเวียน

เรานำเสนอโซลูชันการจัดการวัสดุสำหรับลูกค้าของเราเพื่อมุ่งสู่
ความเป็นกลางทางคาร์บอนและอนาคตที่เป็นมิตรต่อสิ่งแวดล้อม
ด้วยโซลูชันเครื่องจักรคุณภาพเยี่ยมตลอดอายุการใช้งานโดยลูกค้า
นำวัสดุที่เคยมองว่าเป็นขยะ กลับมาใช้ใหม่ได้ ลูกค้าสามารถแปลง
ขยะชุมชน ขยะอุตสาหกรรมและวัสดุเหลือใช้ภาคเกษตร เช่น ไม้
ให้กลายเป็นวัตถุดิบจากพลังงานหมุนเวียน เพื่อตอบสนองการใช้
ประโยชน์ด้านอุตสาหกรรม เคมี และพลังงาน ตลอดจนการก่อสร้าง
และโครงสร้างพื้นฐาน



รองรับปัญหา
ได้ทุกรูปแบบ



มีใช้อย่างแพร่
หลาย



ใช้งานง่าย
ประสิทธิภาพ
เยี่ยม



มีบริการและ
ตัวแทนจำหน่ายใน
ประเทศ

สร้างอนาคต
พลังงานหมุนเวียน
ไปด้วยกัน

bmh.fi

