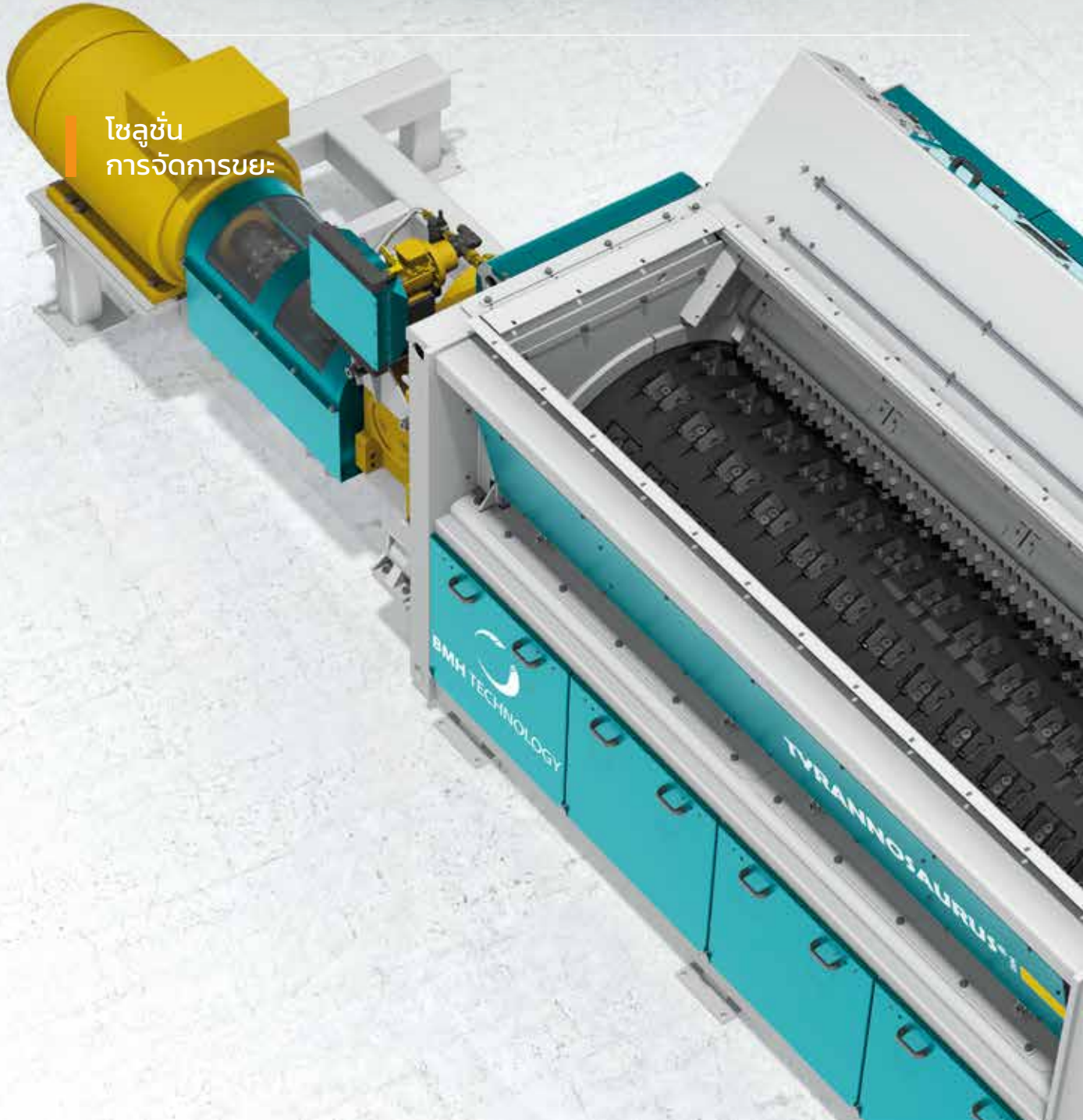




ไทแรนโนซอรัส TYRANNOSAURUS® ซีรี่ส์

T120X

โซลูชัน
การจัดการขยะ



เครื่องย่อยบดอัดขยะอันตรายพลัง



ใช้อย่างแพร่หลายกว่า
250 โรงงานทั่วโลก

เราาร่วมสร้างอนาคตพลังงานหมุนเวียนไปด้วยกัน

1

พลังงานหมุนเวียน

BMH ออกแบบและสรรคสร้างนวัตกรรม การรีไซเคิล การนำกลับมาใช้เป็น พลังงานหมุนเวียน เป็นการสร้าง วัตุดิบขึ้นใหม่โดยใช้ขยะ

2

เพื่ออนาคต

เราจะเป็นส่วนสำคัญในการสร้างโลก อนาคตที่สะอาดและเป็นมิตรต่อ สิ่งแวดล้อมและสะอาดขึ้นทั่วโลก

3

สู่เป้าหมายเดียวกัน

เราทำงานร่วมกันเป็นหนึ่งเดียวกับ ลูกค้ำมุ่งสู่ความสำเร็จทางธุรกิจและ ร่วมกันรักษาสิ่งแวดล้อม เราและ ท่าน คือ ทีม BMH

เราสร้างโซลูชัน
ในการจัดการ
ขยะเพื่อแปลงมา
เป็นวัตุดิบและ
พลังงานหมุนเวียน

เรามีประสบการณ์ด้าน
บริหารจัดการขยะ และ
เชื่อเพลิงชีวมวลอย่าง
ยาวนาน

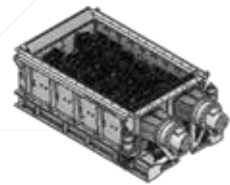


ไทแรนโนซอรัส TYRANNOSAURUS® เครื่องบดย่อยขยะ และบดอัดพลังงานสีเขียว

เราาร่วมสร้างอนาคตพลังงานหมุนเวียนไปด้วยกัน

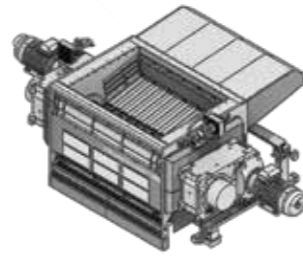
T660X ซีรีย์

เครื่องย่อยเบื้องต้น
สำหรับ MSW และ ICW



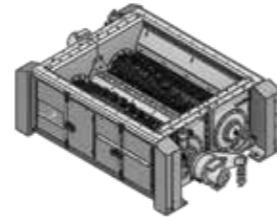
รุ่น T770X ซีรีย์

เครื่องย่อยหลัก
สำหรับ MSW และ ICW



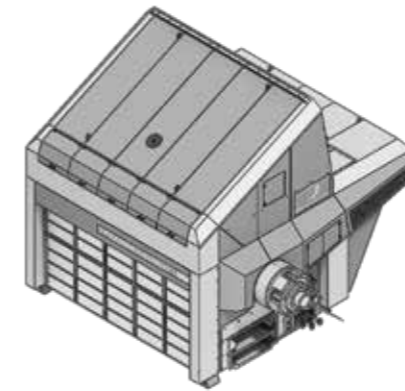
รุ่น T880X ซีรีย์

เครื่องย่อยหลัก
สำหรับ ICW และ MSW



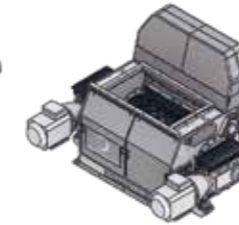
รุ่น T990X ซีรีย์

เครื่องย่อยหลัก
สำหรับ MSW และ ICW



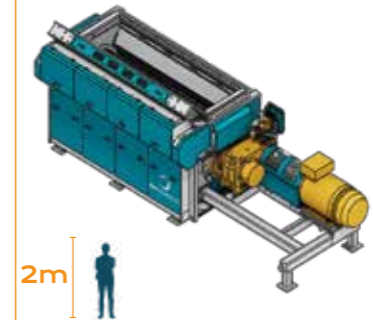
รุ่น T750X ซีรีย์

เครื่องย่อยหลักขนาดใหญ่
เพื่อคัดแยกรอบที่ 2 สำหรับขยะ
ชุมชนขยะพาณิชย์กรรม และขยะ
อุตสาหกรรม



รุ่น T120X ซีรีย์

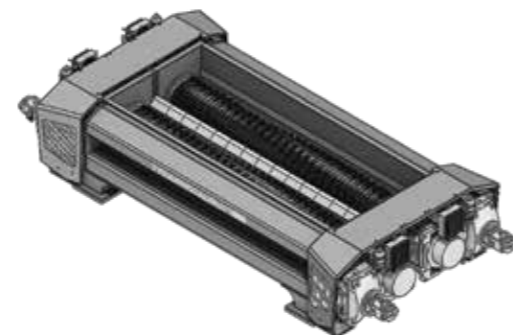
เครื่องย่อยละเอียด
สำหรับขยะที่ผ่านการคัดแยก
และได้ปรับปรุงเบื้องต้นเบื้องต้น
มาแล้ว



โรเตอร์ทุกตัวของเรา
จัดวางใบมีดแบบเกลียว
สามารถเพิ่มประสิทธิภาพ
การบดย่อยได้มากยิ่งขึ้น

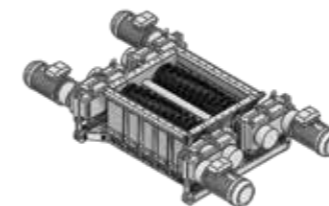
T902X ซีรีย์

เครื่องย่อยหลักสำหรับ
ชีวมวล และขยะอื่น ๆ



รุ่น T650X ซีรีย์

เครื่องย่อยขนาดกลาง
สามารถย่อยชีวมวล
และขยะรอบที่สองได้



เครื่องย่อยขยะทรงพลังไทแรนโนซอรัส
TYRANNOSAURUS® ปลอดภัยจากมลพิษ
ได้รับการออกแบบ และ สร้างสรรค์จาก
ประสบการณ์ด้านวิศวกรรมที่โดดเด่นมาอย่าง
ยาวนาน เครื่องย่อยขยะนี้สามารถใช้กับขยะ
ที่ย่อยได้ยากด้วยความทรหด และ
ได้ผลผลิตสูง

bmh.fi

เราส่งมอบเครื่องย่อย
ชนิดนี้ตั้งอยู่ที่
มากกว่า 270 เครื่อง
ตั้งแต่ ค.ศ. 1980

MSW = ขยะชุมชน ICW = ขยะอุตสาหกรรมและพาณิชย์กรรม

เครื่องย่อยละเอียดโทแรนโนซอรัส TYRANNOSAURUS® สามารถเพิ่มคุณภาพของเชื้อเพลิง ได้อย่างมีนัยสำคัญ

รุ่น T120X ซีรี่

เชื้อเพลิงชั้นเล็กที่สุด และสม่ำเสมอ

เครื่องย่อยละเอียดรุ่น T120X ซีรี่ ทำงานด้วยระบบไฟฟ้าแบบความเร็วรอบสูง เพล่าย่อยแบบเดี่ยวออกแบบพิเศษให้ขยະชุมชนที่ผ่านการย่อย และคัดแยกในระดับอุตสาหกรรมลดขนาดลงเหลือเพียง 20-70 มม. เพื่อเพิ่มประสิทธิภาพการเผาไหม้ของเชื้อเพลิง หรือปรับขนาดให้เหมาะสำหรับกระบวนการต่อไป

1

เครื่องย่อยละเอียดรุ่น T120X ซีรี่ มีส่วนสำคัญในการผลิตเชื้อเพลิง RDF/SRF ให้มีขนาดเหมาะสมตามการใช้งาน สามารถย่อยให้ได้ขนาดระหว่าง 20-70 มม. ด้วยกำลังการผลิตสูง

2

ด้วยเทคโนโลยีการย่อยเสมือนการตัดด้วยกรรไกร ZERO GAP® และระบบหยุดกึ่งอัตโนมัติ MIPS® สามารถช่วยให้ต้นทุนค่าดำเนินการ (OPEX) ต่ำลงได้

3

เมื่อใช้เครื่องคัดแยกด้วยลม โทแรนโนซอรัส TYRANNOSAURUS® จะช่วยให้ต้นทุนการดำเนินงาน และค่าบำรุงรักษา ลดลงได้

4

คุณประโยชน์ของเครื่องย่อยรุ่น T120X ซีรี่:
➔ ผลิตเชื้อเพลิงทางเลือกให้กับโรงงานปูนซีเมนต์
➔ ผลิตเชื้อเพลิง RDF อัดแท่ง
➔ ผลิตวัตถุดิบสำหรับเคมีภัณฑ์

ระบบหยุดกึ่งอัตโนมัติ MIPS® (Massive Impact Protection System)

รุ่น T120X ซีรี่ มีความสามารถและกำลังการผลิตที่ยอดเยี่ยม



ขยะมักมีเศษแผ่นฟอยล์ และเศษฟิล์มพลาสติกที่ยากต่อการแปรรูป ในฐานะที่เป็นหนึ่งในแง่มุมของการออกแบบ เราได้มุ่งเน้นไปที่การพัฒนารูปทรงใบมีดที่เฉียบคมและสามารถจัดการกับวัสดุเหลือใช้ที่บางที่สุดได้

ไทแรนโนซอรัส TYRANNOSAURUS® และใบมีดอันทรงพลัง

เพื่อการย่อยอย่างมีประสิทธิภาพ

เครื่องย่อยละเอียด รุ่น T120 ซีรี่ส์ได้รับการออกแบบมาสำหรับขยะมูลฝอยที่ผ่านการคัดแยกและย่อยเบื้องต้นมาก่อน มักประกอบด้วยพลาสติก กระดาษแข็ง ไม้ และสิ่งทอ

เครื่องย่อยเหล่านี้เหมาะอย่างยิ่งสำหรับการผลิตเชื้อเพลิงขนาดเล็กที่สุด เมื่อมีความจำเป็นต้องเพิ่มคุณสมบัติการเผาไหม้เชื้อเพลิงหรือ ปรับขนาดให้เหมาะสำหรับการแปรรูปต่อไป



รุ่น T120X ซีรี่ส์เหมาะอย่างยิ่งสำหรับการย่อยขนาดวัสดุให้ละเอียดพอสำหรับการใช้เป็นพลังงานทางเลือก



เทคโนโลยี ZERO GAP® ช่วยให้การย่อยเสมือนใช้กรรไกรตัด

โดยเฉลี่ยมีความสามารถในการผลิตสูง

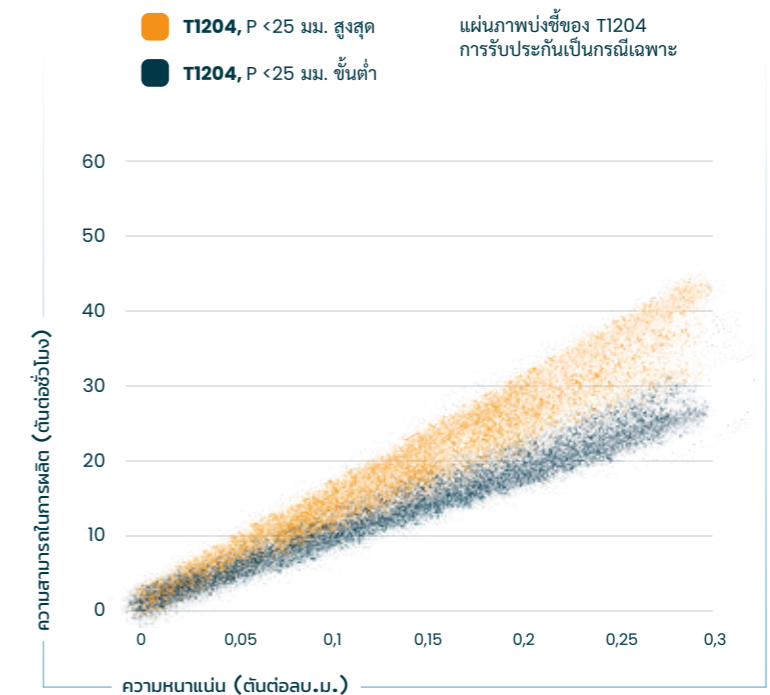
ความสามารถระยะยาว คือ สร้างขึ้นจากกำลังผลิตเฉลี่ยรายชั่วโมงและชั่วโมงทำงาน เมื่อพูดถึงรุ่น T120X ซีรี่ส์ เราให้ความสำคัญกับทั้งสองปัจจัย

รุ่น T120X ซีรี่ส์ สามารถส่งมอบได้ ซึ่งมีความสามารถเฉลี่ยสูงเนื่องจาก:

- 1 ใช้กำลังสูง (250 หรือ 355 กิโลวัตต์) ช่วยสำรองการใช้โหลดไฟฟ้าที่แตกต่างกัน ซึ่งเป็นการใช้พลังงานที่เป็นมิตรต่อสิ่งแวดล้อมควบคุมด้วยอินเวอร์เตอร์ขั้นสูง
- 2 ชุดคันขยะซึ่งควบคุมด้วยระบบอัจฉริยะจากเครื่องย่อยโดยอัตโนมัติ จะค้นวัสดุเข้าสู่แกนหมุนใบมีด
- 3 เทคโนโลยีการย่อยได้รับการปรับให้เหมาะสมจากหลายด้าน:
 - ➔ เทคโนโลยีการย่อยแบบ ZeroGap®: แต่ละ 800 มม. ของหน้าตัดชุดมีดตั้งรับ (ติดอยู่กับที่) สามารถปรับระยะได้ ในลักษณะที่ทำให้กำลังผลิตคงที่ แม้ว่าใบมีดจะเริ่มสึกหรอแล้วก็ตาม

- ➔ ด้วยขนาดแกนหมุนใบมีดทรงประสิทธิภาพเช่น รุ่น T1204 มีเส้นผ่านศูนย์กลาง 1200 มม. ประกอบด้วยตัวเรือนมีดจำนวนมากถึง 312 ใบ สามารถกำหนดขนาดและความเร็วใบมีดได้อย่างเหมาะสมทำให้การบดย่อยมีประสิทธิภาพสูงสุด
- ➔ ด้วยการจัดวางใบมีดแบบเกลียวทำให้การใช้กำลังสอดคล้องกับการตัดแต่ละครั้ง

การผสมผสานระหว่างเครื่องจักรพลังสูง และพื้นที่การตัดที่มีประสิทธิภาพ



ด้วยการจัดเรียงใบมีดคล้าย
รูปเกลียว จะช่วยป้องกันการติดขัด
ในช่วงที่มีไหลสูงสุดได้

การเพิ่มเวลาทำงานมากขึ้น ก็จะได้ผลผลิตที่มากขึ้น

เพื่อให้ได้เวลาทำงานสูงสุด BMH ไม่เพียงแต่ให้ความสำคัญกับความทนทานเท่านั้น แต่ยังให้ความสำคัญกับการออกแบบและเทคโนโลยีที่เกี่ยวข้องอีกด้วย

ระบบหยุดกึ่งอัตโนมัติ MIPS®

- ➔ ชุดมีดตั้งรับ (ติดอยู่กับที่) จะถูกควบคุมด้วยระบบไฮดรอลิกจะช่วยให้ระบบ MIPS® นั้นแยกวัสดุที่ไม่สามารถย่อยออกมาได้ และป้องกันความเสียหายต่อเครื่องย่อย
- ➔ ระบบกึ่งอัตโนมัติ MIPS® ช่วยให้การแยกวัสดุที่ไม่สามารถย่อยได้โดยไม่จำเป็นต้องผ่าน ฮอปเปอร์

ด้วยใบมีดจำนวนมาก จะช่วยลดภาระที่มีต่อใบมีดแต่ละใบได้ และยืดอายุการใช้งานให้ยาวนานขึ้น

วัสดุและรูปทรงของใบมีด ได้รับการคัดเลือกมาอย่างดี เพื่อให้ทนทานต่อการสึกหรอและการแตกหัก

➔ ผู้ปฏิบัติงานสามารถเปลี่ยนใบมีดที่ชุดแกนหมุนได้โดยเข้าทางประตูซ่อมบำรุงที่กว้าง พร้อมอุปกรณ์แทนการเข้าไปซ่อมทางฮอปเปอร์ได้



ผลผลิตที่ได้รับ ไม่ได้เกี่ยวกับ
เวลาหยุดทำงานของเครื่องเท่านั้น แต่ยังรวมถึง
เวลาทำงานที่ดีขึ้นของผู้ปฏิบัติงานอีกด้วย

ลดช่วงเวลาหยุดทำงานของ เครื่องโดยลดความเสียหาย ระหว่างทำงาน

เครื่องจักรทุกชิ้นควรมีการหยุดบำรุง
รักษา ซึ่งเราออกแบบให้ง่ายต่อการ
บำรุงรักษาไว้แล้ว

ประตูและช่องเปิดขนาดใหญ่ช่วยให้เข้าถึงเครื่องย่อยได้อย่างง่ายดาย
การทำความสะอาด การบำรุงรักษา
และการเปลี่ยนอะไหล่ ใช้เวลาเพียง
เล็กน้อยเท่านั้น ช่วยให้เครื่องย่อย

สามารถย่อยได้เต็มชั่วโมงการทำงาน
มากยิ่งขึ้น

เครื่องย่อยได้รับการปกป้องด้วย
ระบบอัตโนมัติ และชุดป้องกันทาง
กล เมื่อมีวัสดุที่แข็งกระทบกับแกน
หมุนใบมีด

นอกจากนี้ เราให้ความสำคัญ
ในมาตรฐานความปลอดภัยของ

ผลิตภัณฑ์ ไม่ใช่แค่เรื่องการ
หยุดทำงานของเครื่องเท่านั้น
แต่พนักงานจะทำงานอย่างมี
ประสิทธิภาพเพิ่มขึ้นอีกด้วย



ประตูและช่องเปิดขนาดใหญ่ช่วยให้เข้าถึง
เครื่องย่อยได้อย่างง่ายดาย

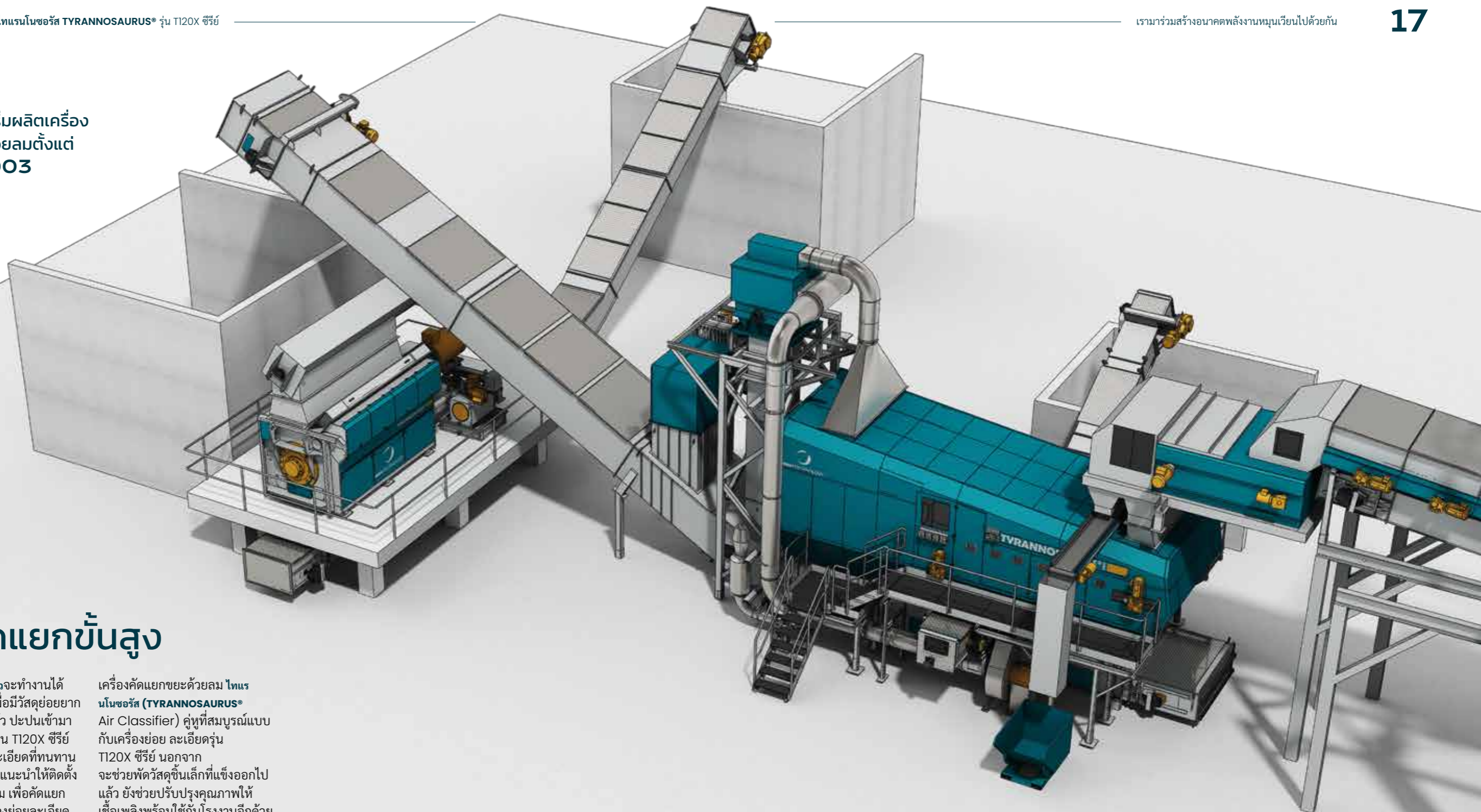
ใบมีดสามารถ
เปลี่ยนได้
อย่างรวดเร็วและ
ง่ายดาย

BMH เริ่มผลิตเครื่อง
คัดแยกด้วยลมตั้งแต่
ค.ศ. 2003

การคัดแยกขั้นสูง

เครื่องย่อยละเอียดทุกตัวจะทำงานได้เต็มประสิทธิภาพ เมื่อมีวัสดุย่อยยาก เช่น หิน อิฐ และ แก้ว ปะปนเข้ามา เครื่องย่อยละเอียดรุ่น T120X ซีรี่ส์ หนึ่งในเครื่องย่อยละเอียดที่ทนทานที่สุดในตลาด เราขอแนะนำให้คุณติดตั้งเครื่องคัดแยกด้วยลม เพื่อคัดแยกวัสดุก่อนนำเข้าสู่เครื่องย่อยละเอียด

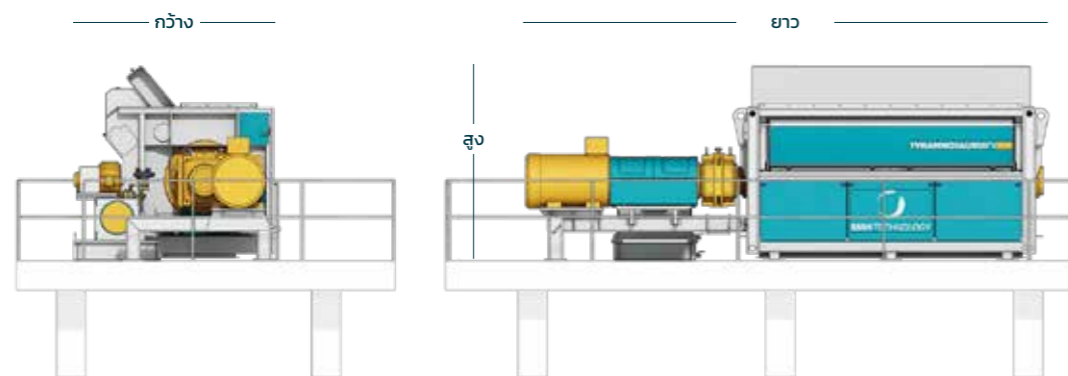
เครื่องคัดแยกขยะด้วยลม ไทแรนโนซอรัส (TYRANNOSAURUS® Air Classifier) คู่หูที่สมบูรณ์แบบกับเครื่องย่อยละเอียดรุ่น T120X ซีรี่ส์ นอกจากจะช่วยพัดวัสดุชิ้นเล็กที่แข็งออกไปแล้ว ยังช่วยปรับปรุงคุณภาพให้เชื้อเพลิงพร้อมใช้กับโรงงานอีกด้วย



T120X รุ่น / รายละเอียดทางเทคนิค

รุ่น	T1203	T1204
ขนาดติดตั้ง (ยาว x กว้าง x สูง) [มม.]	7200 x 2350 x 2730	8000 x 2350 x 2730
น้ำหนัก (ตัน)	22	25,5
กำลังขับ (กิโลวัตต์)	250	355
ระบบขับเคลื่อน	ไฟฟ้า	ไฟฟ้า
ช่องป้อนเข้า (มม.)	2400 x 1050	3200 x 1050
จำนวนโรเตอร์	1	1
ความยาวแกนหมุน (มม.)	2400	3200
เส้นผ่าศูนย์กลางแกนหมุน (มม.)	1200	1200
รอบการหมุน (รอบต่อนาที, สูงสุด)	200	200
ใบมีดแกนหมุน (ชิ้น)	232	312
ชุดมีดตั้งรับ (ชิ้น)	18	24
ชุดตะแกรง (ชิ้น)	3+6	4+8
ความสามารถในการผลิต (ตันต่อชั่วโมง, สูงสุด)*	ถึง 15	ถึง 25
ขนาดชิ้นงานปกติที่ได้ (มม.)	30	30
หน่วยกำลังไฮดรอลิกเสริม (กิโลวัตต์)	16	16

*ค่าบ่งชี้เหล่านี้ได้รับการคำนวณโดยใช้คุณสมบัติของขยะทั่วไป โปรดดูตารางที่หน้า 11



เราสร้างสรรคิโซลูชั่น
ด้วยการรีไซเคิลให้เป็น
พลังงานหมุนเวียน และ
เชื้อเพลิงที่เป็นมิตรต่อ
สิ่งแวดล้อม



BMH TECHNOLOGY

บริษัทเทคโนโลยีสะอาดของฟินแลนด์ เริ่มตั้งแต่ค.ศ. 1929

เราสร้างโซลูชันในการจัดการขยะเพื่อแปลงมาเป็น วัตถุดิบและพลังงานหมุนเวียน

เรานำเสนอโซลูชันการจัดการวัสดุสำหรับลูกค้าของเราเพื่อมุ่งสู่
ความเป็นกลางทางคาร์บอนและอนาคตที่เป็นมิตรต่อสิ่งแวดล้อม
ด้วยโซลูชันเครื่องจักรคุณภาพเยี่ยมตลอดอายุการใช้งานโดยลูกค้า
นำวัสดุที่เคยมองว่าเป็นขยะ กลับมาใช้ใหม่ได้ ลูกค้าสามารถแปลง
ขยะชุมชน ขยะอุตสาหกรรมและวัสดุเหลือใช้ภาคเกษตร เช่น ไม้
ให้กลายเป็นวัตถุดิบจากพลังงานหมุนเวียน เพื่อตอบสนองการใช้
ประโยชน์ด้านอุตสาหกรรม เคมี และพลังงาน ตลอดจนการก่อสร้าง
และโครงสร้างพื้นฐาน



รองรับปัญหา
ได้ทุกรูปแบบ



มีใช้อย่างแพร่
หลาย



ใช้งานง่าย
ประสิทธิภาพ
เยี่ยม



มีบริการและ
ตัวแทนจำหน่ายใน
ประเทศ

สร้างอนาคต
พลังงานหมุนเวียน
ไปด้วยกัน

bmh.fi

