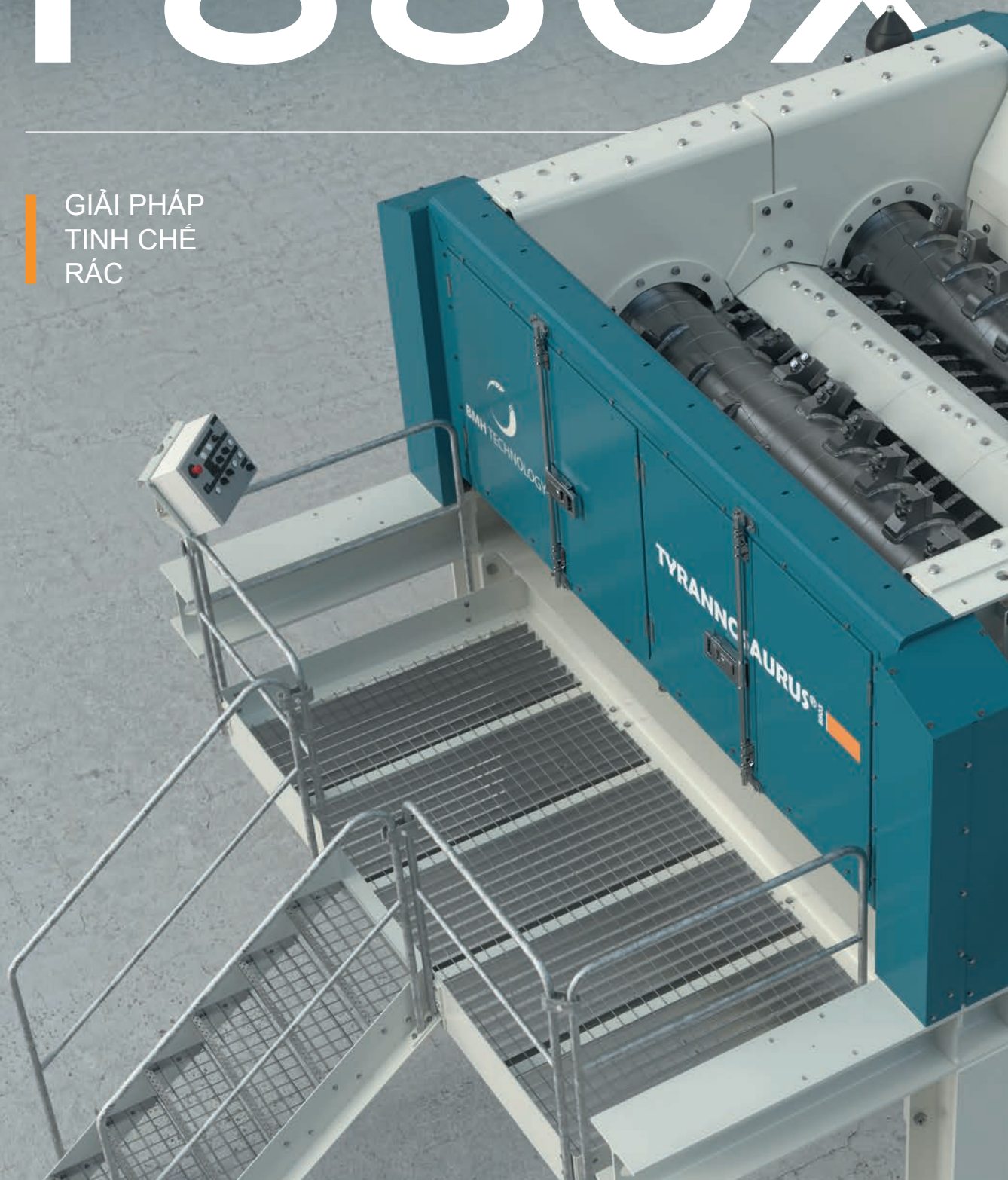




TYRANNOSAURUS® dòng

T880X

GIẢI PHÁP
TINH CHẾ
RÁC



MÁY CẮT & MÁY BĂM

BMH TECHNOLOGY





Hơn 250 nhà máy
trên toàn thế giới

Chúng ta Cùng xây Tương lai Tái tạo.

3

1

Tái tạo

BMH THIẾT KẾ VÀ XÂY DỰNG các giải pháp tái chế, thu hồi vật liệu, năng lượng tái tạo và tái sinh nguyên liệu thô.

2

Tương lai

CHÚNG TÔI MUỐN CHUNG TAY xây một tương lai xanh hơn và sạch hơn trên toàn cầu.

3

Cùng xây

CHÚNG TÔI HỢP TÁC với khách hàng để cùng thành công và đạt các mục tiêu về môi trường. Ở BMH, chúng tôi cùng hành động, như một đội.

Chúng tôi cung cấp giải pháp tái sinh rác làm nguyên liệu thô và năng lượng tái tạo.

Chúng tôi có hàng thập kỉ kinh nghiệm về chế biến rác và xử lý sinh khối.



BMH TECHNOLOGY

bmh.fi

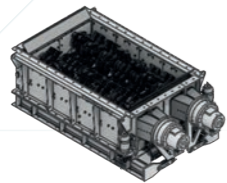


TYRANNOSAURUS® Máy cắt rác & Máy băm

Chúng ta Cùng xây Tương lai Tái tạo.

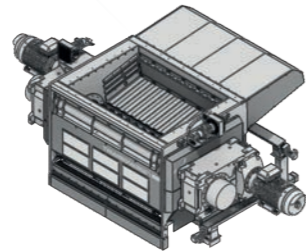
Dòng T660X

Máy cắt thô
RSH & RCN



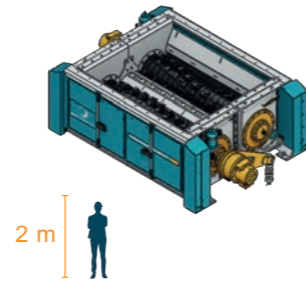
Dòng T770X

Máy cắt vụn
RCN & RSH



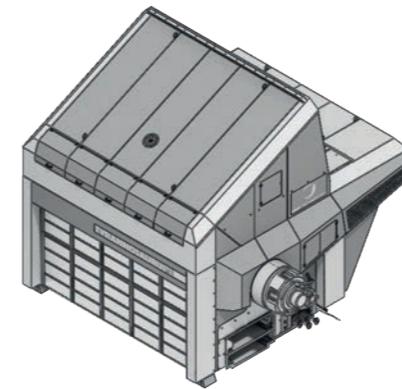
Dòng T880X

Máy cắt vụn
RSH & RCN



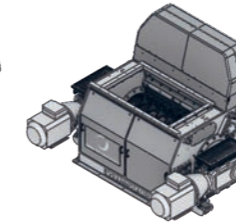
Dòng T990X

Máy cắt vụn
RCN & RSH



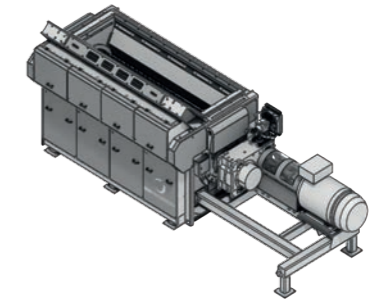
Dòng T750X

Máy cắt mảnh
quá cỡ sau sàng
RCN & RSH



Dòng T120X

Máy cắt tinh
rác đã phân loại
và sơ chế

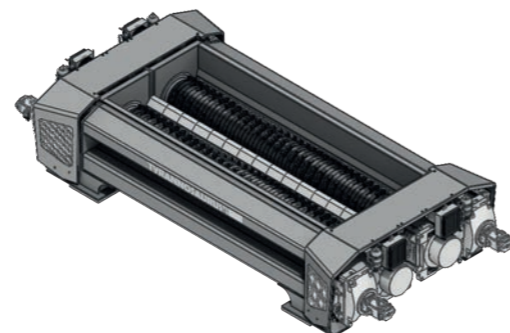


Rác

Dao trên tất cả các rô-to đều được bố trí theo dạng xoắn ốc, để đạt công suất tối đa cho mỗi lần cắt.

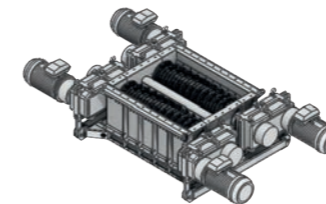
Dòng T902X

Máy băm
sinh khối gỗ



Dòng T65XX

Máy băm sinh khối gỗ
quá cỡ sau sàng



Máy cắt và Máy băm

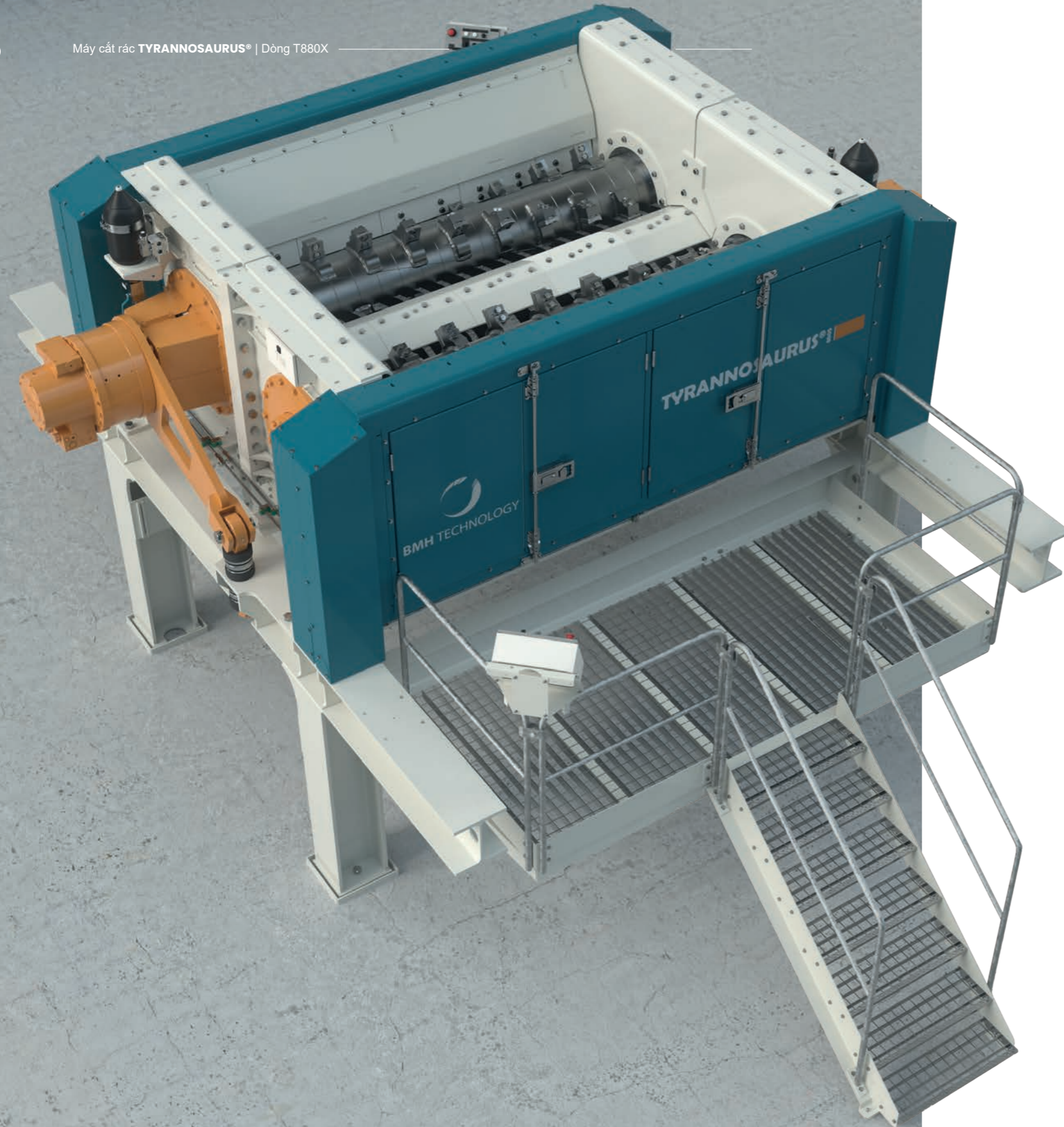
TYRANNOSAURUS® là sản phẩm cốt lõi của chúng tôi, được kết tinh từ kinh nghiệm lâu năm về xử lý vật liệu kết hợp khả năng thiết kế vượt trội. Máy cắt và Máy băm TYRANNOSAURUS® đại diện cho công nghệ thông minh, sức mạnh hiếm có, độ khả dụng xuất sắc và công suất cao.

Sinh khối

Chúng tôi đã chuyển giao hơn 270 máy cắt cố định từ năm 1980.

bmh.fi

RSH = Rác sinh hoạt đô thị RCN = Rác công nghiệp và thương mại



Sự kết hợp đặc biệt với hai rô-to, sàng tích hợp và ý tưởng thiết kế dao tân tiến.

Dòng T880X

Tỉ lệ tuyệt vời giữa giá và hiệu suất cho RSH

DÒNG T880X là máy cắt hai rô-to quay chậm với sàng tích hợp, được thiết kế để cắt RSH chưa phân loại trên qui mô công nghiệp.

1

ĐỀU VÀ CÓ KIỂM SOÁT với kích thước mảnh cắt 80–200 mm và công suất cao.

2

BẢO TRÌ DỄ DÀNG và loại bỏ các vật không thể cắt, giúp duy trì chi phí vận hành thấp.

3

DÒNG T880X có hai lựa chọn là bộ truyền động thủy lực hoặc điện.

4

CÁC ỨNG DỤNG TIÊU BIỂU cho các máy cắt dòng T880X:

- ➔ Cắt thô hiệu quả cho các nhà máy đốt rác phát điện
- ➔ Nhiên liệu thay thế cho lò nung xi măng
- ➔ RDF cho nồi hơi hiệu suất cao

➔ Dòng T880X là loại máy cắt công nghiệp với sức mạnh hiếm có.

Máy cắt khỏe và linh hoạt toàn diện.

Dòng T880X
có công suất
cao dài hạn.

Chúng tôi đã tối ưu hóa thiết kế hình học dao của máy cắt cho rác sinh hoạt.

HÃY ĐỂ TYRANNOSAURUS® PHÔ DIỄN HÀM RĂNG.

Sinh ra để chạy

DÒNG T880X được thiết kế để cắt rác sinh hoạt đô thị (RSH) chưa phân loại thu gom từ các hộ gia đình, chủ yếu gồm các loại rác thông dụng như bao bì và chất thải hữu cơ.

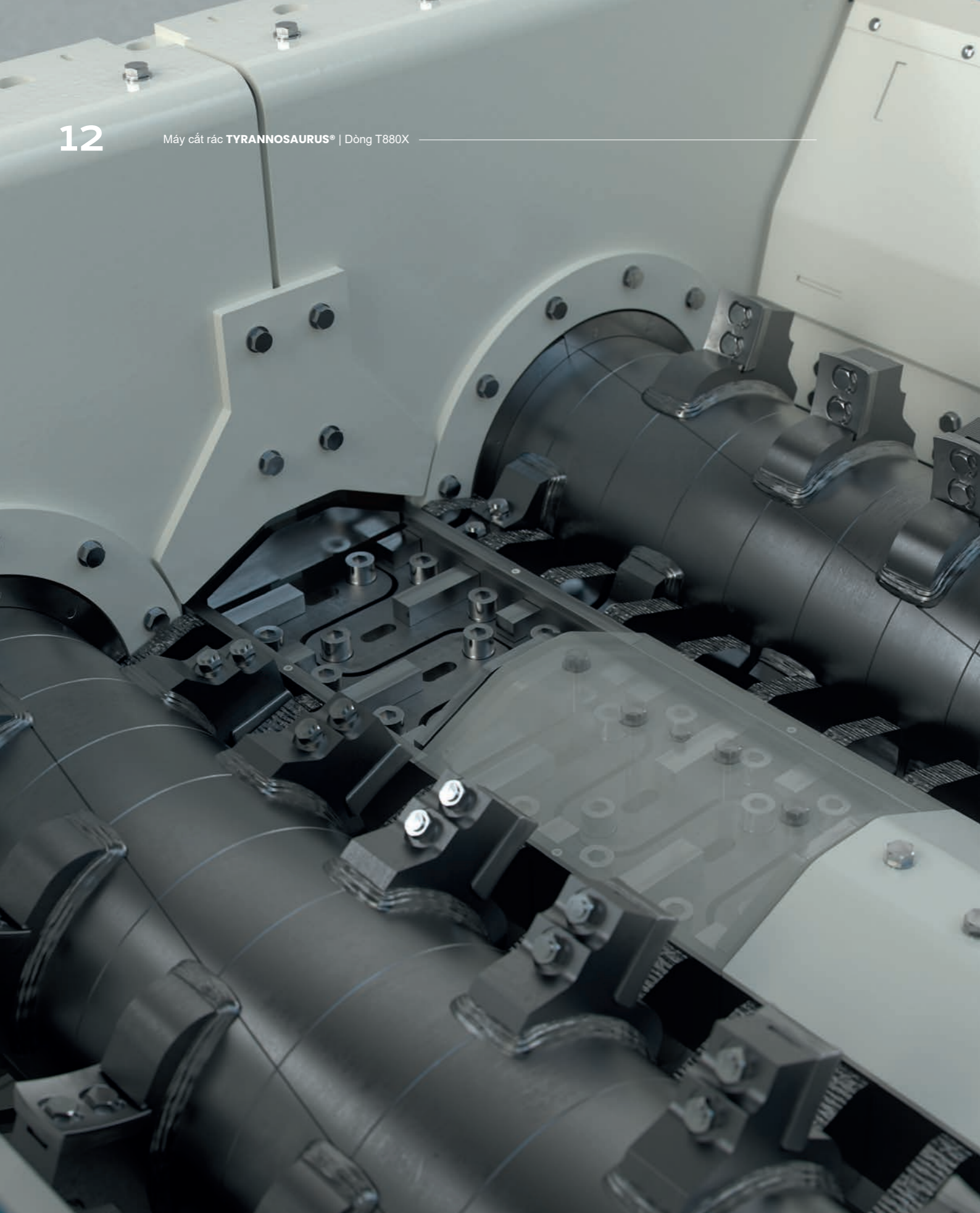
Máy cắt vẫn hoạt động liên tục nếu thỉnh thoảng gặp phải một lượng nhỏ các vật liệu như:

- Gạch
- Thảm
- Nệm
- Phế liệu kim loại
- Đá
- Lốp xe



👉 **DÒNG T880X** lý tưởng để cắt vụn rác sinh hoạt chưa phân loại và còn xử lý được cả một số loại rác công nghiệp.





Vận hành hiệu suất cao

CÔNG SUẤT DÀI HẠN được tạo ra bởi công suất trung bình mỗi giờ và số giờ hoạt động. Đối với T880X, chúng tôi tập trung vào cả hai yếu tố đó.

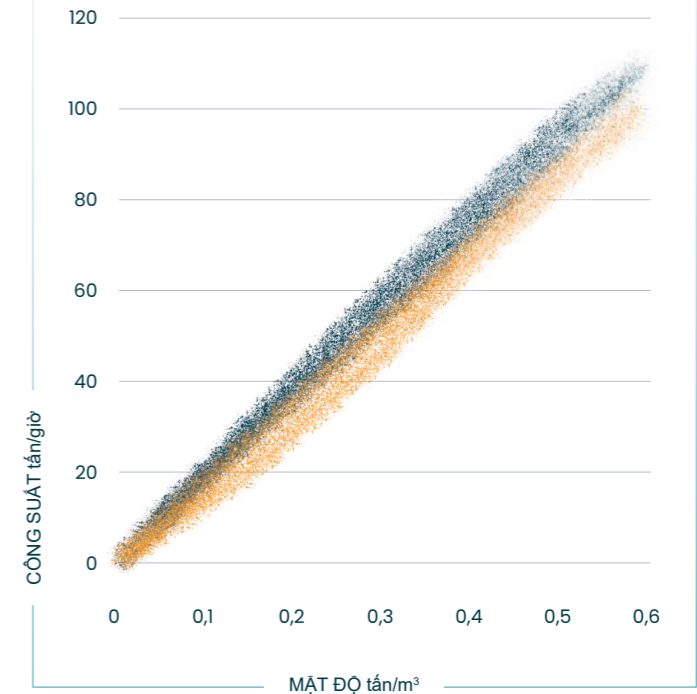
DÒNG T880X có công suất trung bình cao vì:

- Công suất điện cao (264-400 kW) cho phép cắt nhiều loại rác khác nhau.
- Thiết kế hình học cắt đã được tối ưu hóa trên một số phương diện:
 - ➔ Dao kéo rác vào để cắt, và sau đó vẫn có thể nhả rác ra. Giảm thiểu hiện tượng các vật liệu sợi dài cuốn quanh, nhờ vào thiết kế hình học của rô-to.
 - ➔ Khả năng chống mòn và gãy nhờ chất liệu và thiết kế hình dạng của dao.
 - ➔ Lực được tải đều trên rô-to nhờ việc bố trí dao theo hình xoắn ốc.
 - ➔ Yếu tố quan trọng duy nhất là công năng của dao cắt, không phải hình thức của dao.

TÙY CHỌN TÍCH HỢP CHUYÊN TIẾP LIỆU TĂNG CÔNG SUẤT LÊN TỚI 20–30%. ➔ XIN XEM TRANG 21.

- T8805 90% M<200 mm và 98% M<300 mm
- T8805 90% M<80 mm và 98% M<160 mm

SƠ ĐỒ CÔNG SUẤT THAM KHẢO CỦA T880X. ĐẢM BẢO HIỆU SUẤT THEO TRƯỜNG HỢP CỤ THỂ.



Chi phí vận hành tối ưu hóa & bảo trì nhanh chóng nhờ ý tưởng thiết kế dao tân tiến

CHÚNG TÔI NHẬN RA dao tĩnh là một yếu tố chính trong chi phí vận hành (OPEX). Vì vậy, chúng tôi tập trung tối ưu hóa hạng mục này bằng cách kết hợp các ưu điểm của hàn và hoán đổi:

➔ Bộ dao tĩnh tháo ra có thể hàn lại ở xưởng, đổi luôn thành dao dự phòng và tái sử dụng nhiều lần, nhờ vậy giảm thời gian chết và loại bỏ nguy cơ hỏa hoạn. Tuy nhiên, cũng có thể hàn dao tĩnh tại chỗ, nếu muốn.

➔ Chỉ với các công cụ thông thường, người vận hành có thể xoay hoặc thay dao nhanh chóng và dễ dàng qua các cửa bảo trì rộng, mà không cần vào bên trong phễu.

➔ Để tiết kiệm chi phí, có thể dùng cả hai đầu dao, bằng cách xoay dao 180°.

DAO TĨNH CÓ THỂ ĐƯỢC HOÁN ĐỔI VÀ ĐIỀU CHỈNH LẠI.

Một lựa chọn khả thi khác là có thể sử dụng dao hàn.



➔ Khi thay dao không cần làm sạch toàn bộ khoang cắt vì không phải hàn hay mài.

XOAY HOẶC THAY DAO NHANH CHÓNG, DỄ DÀNG.

Dễ dàng loại bỏ các vật cứng không cắt được mà không cần trút hết rác trong buồng cắt.

Rô-to có thể quay ngược để đẩy các vật không cắt được lại gần cửa.

Các giải pháp qui mô công nghiệp của chúng tôi đáp ứng nhiều điều kiện vận hành thách thức khác nhau.

Tăng thời gian hoạt động bằng cách giảm tần suất dừng máy

ĐỂ ĐẠT THỜI GIAN CHẠY MÁY TỐI ĐA, BMH chú trọng tới cả độ bền và các công nghệ liên quan.

Chỉnh sàng

Chúng tôi đã thiết kế các biện pháp chống tắc nghẽn ở các sàng tích hợp sẵn, ví dụ tùy chọn điều chỉnh độ cao của sàng để dao có thể gạt qua.

Các công nghệ loại bỏ vật cứng tiên tiến

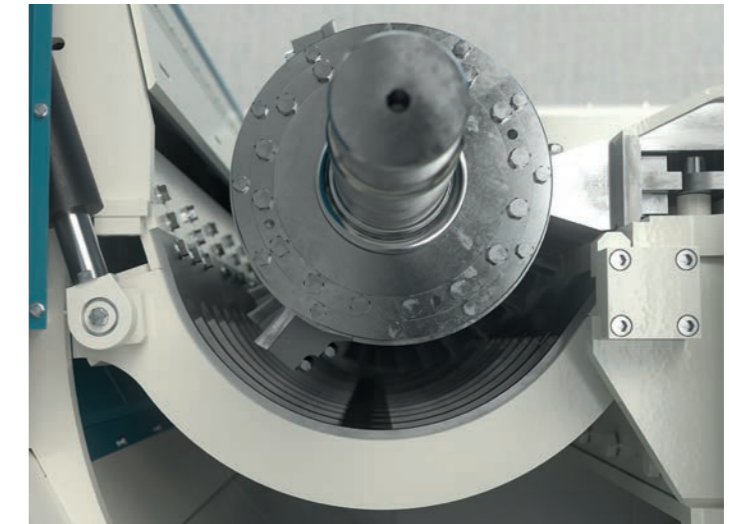
T880X sẽ lập tức phản ứng (quay ngược rô-to) khi có các vật cứng không thể cắt. Có thể dễ dàng nhặt bỏ các vật này qua các cửa lớn mà không phải trút hết rác trong buồng cắt.

Hệ thống cửa sập bên trên và mở vào trong của T880X đã được cấp bằng sáng chế.

Cửa này giúp ngăn rác rơi ra bên ngoài phễu.

CHÚNG TÔI CŨNG TỐI ƯU HÓA công suất tối đa (kW/chiều rộng cắt) để có đủ năng lượng dự trữ, duy trì năng suất cắt với các loại rác khác nhau.

⚙️ Có thể dễ dàng điều chỉnh khe hở sàng, giúp cải thiện thông lượng và tăng công suất ngay cả khi sàng bị mòn.



Giảm thời gian chết bằng cách rút ngắn những lần dừng máy

TẤT CẢ MÁY MÓC đều phải dừng để bảo trì. Chúng tôi đã rất nỗ lực để có thể bảo trì dễ dàng.

Các cửa lớn, cửa sập đảm bảo tiếp cận máy cắt dễ dàng. Công tác vệ sinh, bảo trì và thay thế phụ tùng chỉ mất rất ít thời gian. Giờ làm việc có thể dành cho nhiệm vụ chính: Cắt và cắt.

Khi rô-to gặp phải vật cứng, máy cắt được bảo vệ bằng cả hệ thống tự động kết hợp với cơ khí.

Hơn nữa, tiêu chuẩn an toàn luôn là một ưu tiên trong sản phẩm của chúng tôi, vì cả thời gian chết của máy móc và thời gian hoạt động của con người đều ảnh hưởng tới năng suất.

CÁC LƯỠI DAO ĐƯỢC GẮN THEO DẠNG XOẮN ỐC GIÚP BẢO VỆ BỘ TRUYỀN ĐỘNG KHI TẢI LƯỢNG CAO.



← Vật liệu và hình dáng của dao đã được tối ưu hóa để chịu được mài mòn và gãy.





ƯU ĐIỂM CỦA CÁC CÔNG NGHỆ TRUYỀN ĐỘNG

TRUYỀN ĐỘNG THỦY LỰC

- ➔ Cắt được cả những vật liệu khó
- Chịu tải đột ngột
- Mô-men xoắn lớn
- ➔ Chỉnh sàng
- ➔ Các công nghệ loại bỏ vật cứng tiên tiến

TRUYỀN ĐỘNG ĐIỆN

- ➔ Chi phí vận hành ít hơn
- ➔ Độ ồn thấp hơn
- ➔ Hiệu suất điện cao hơn

BMH đã sản xuất chuyên tiếp liệu từ năm 1997.

Tiếp liệu hiệu quả nhất

Có thể đạt công suất **CÁT TỐI ĐA** nếu luôn có một lượng chất thải tối ưu trong buồng cắt.

Hệ thống tiếp liệu tự động có thể tăng công suất dài hạn lên đến 20–30% so với nạp rác thủ công.

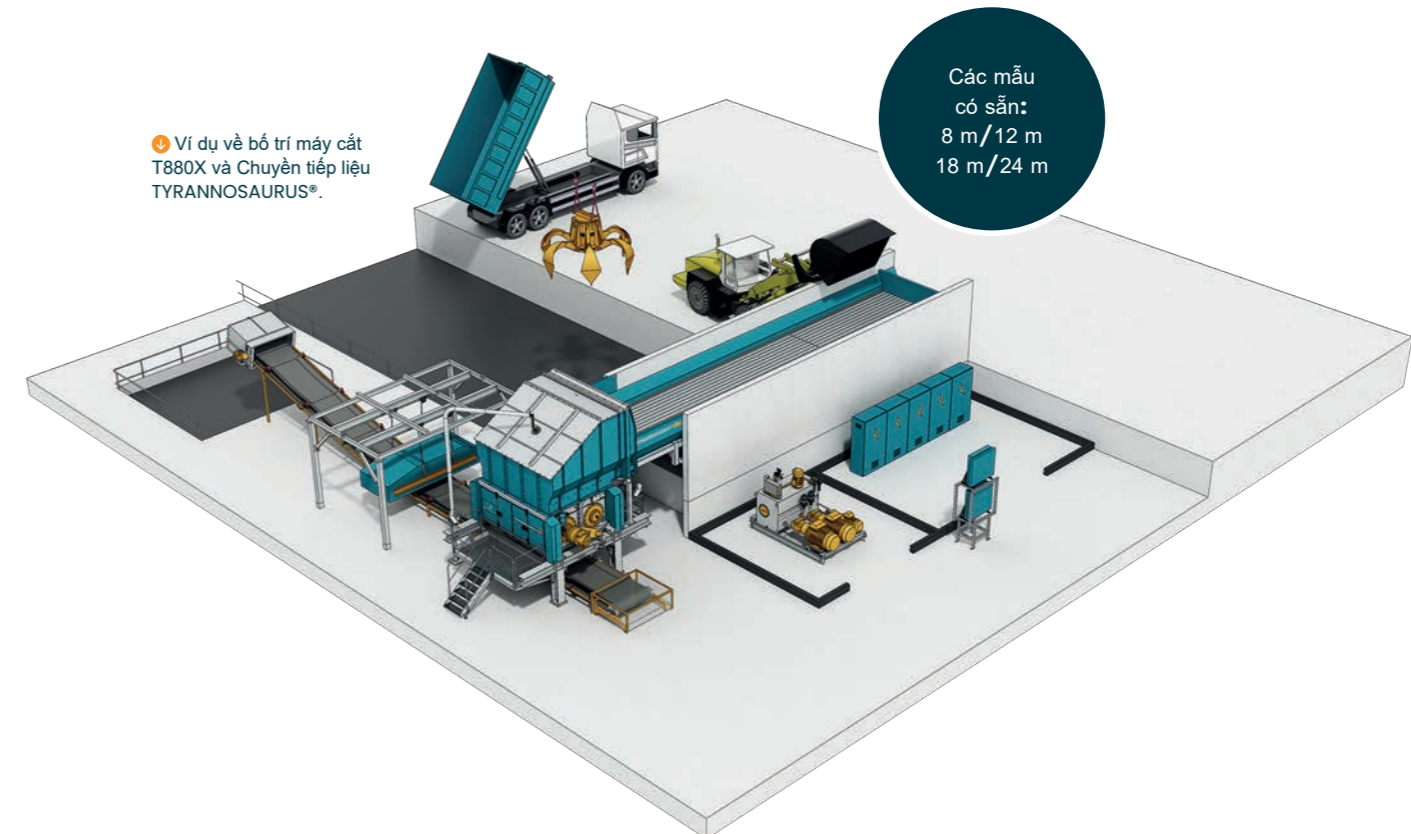
Chuyên tiếp liệu TYRANNOSAURUS® nạp rác

ổn định bằng hệ thống thủy lực phù hợp với chất thải hỗn tạp, không phân loại và đủ mọi kích cỡ.

Tốc độ dòng tiếp liệu tối ưu dựa trên kinh nghiệm lâu năm và máy đo tiếng vang để đánh giá lượng chất thải trong buồng cắt.

Có thể nạp rác cho chuyên tiếp liệu bằng cầu trục, máy xúc lật hoặc trực tiếp từ xe tải.

➔ Ví dụ về bố trí máy cắt T880X và Chuyên tiếp liệu TYRANNOSAURUS®.

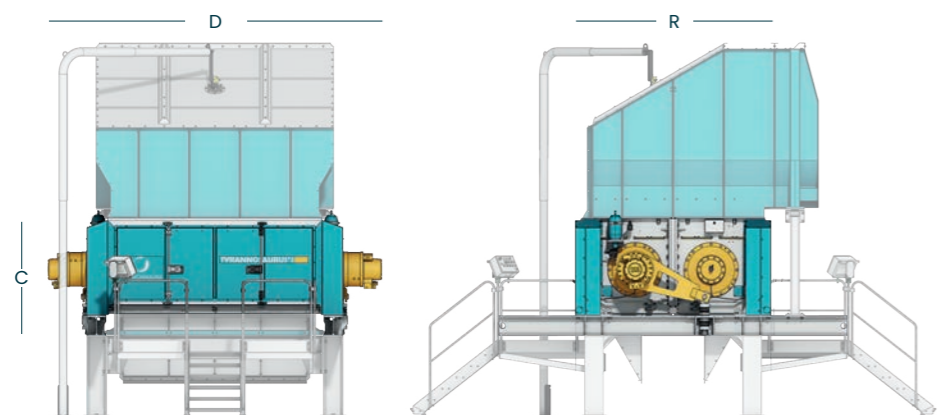


Các mẫu có sẵn:
8 m/12 m
18 m/24 m

Dòng T880X / Chi tiết kỹ thuật

MÃU	T8804	T8805	T8806
KÍCH THƯỚC (D x R x C) [mm]	5400 x 3100 x 1630	6100 x 3100 x 1630	6660 x 3100 x 1630
TRỌNG LƯỢNG [tấn]	22	25	28
CÔNG SUẤT TRUYỀN ĐỘNG [kW]	264	320	400
HỆ THỐNG TRUYỀN ĐỘNG	THỦY LỰC/ĐIỆN	THỦY LỰC/ĐIỆN	THỦY LỰC
ĐỘ MỞ NẠP LIỆU [mm]	2460 x 2170	2460 x 2730	2460 x 3290
SỐ RÔ-TO	2	2	2
CHIỀU DÀI RÔ-TO [mm]	2188	2748	3308
ĐƯỜNG KÍNH RÔ-TO [mm]	750	750	750
TỐC ĐỘ QUAY [vòng/phút, tối đa]	CÓ THỂ ĐIỀU CHỈNH TỚI 60	CÓ THỂ ĐIỀU CHỈNH TỚI 60	CÓ THỂ ĐIỀU CHỈNH TỚI 60
DAO ĐỘNG [cái]	23+23	28+28	33+33
DAO TÍNH [cái]	4+4	5+5	6+6
BÀN DAO + SÀNG [cái]	8+4	10+5	12+6
CÔNG SUẤT [tấn/giờ, tối đa]*	LÊN ĐẾN 70	LÊN ĐẾN 80	LÊN ĐẾN 90
CỖ MẢNH ĐẦU RA ĐIỂN HÌNH [mm]	80-200	80-200	80-200
BỀ RỘNG CHUYÊN TIẾP LIỆU TÙY CHỌN [mm]	2400	2400	3200
CÔNG SUẤT BỘ THỦY LỰC PHỤ TRỢ [kW]	14	14	14

* CÁC GIÁ TRỊ ƯỚC TÍNH NÀY DỰA TRÊN ĐẶC TÍNH RÁC ĐIỂN HÌNH. XIN XEM BIỂU ĐỒ Ở TRANG 13.



BẢNG SỐ LIỆU

Chúng tôi thiết kế và xây dựng các giải pháp về tái chế, năng lượng tái tạo và tái sinh nguyên liệu thô.



BMH TECHNOLOGY

Công ty công nghệ sạch Phần Lan ra đời từ năm 1929.

Chúng tôi cung cấp giải pháp tái sinh rác làm nguyên liệu thô và năng lượng tái tạo.

Chúng tôi cung cấp giải pháp xử lý vật liệu cho các khách hàng hướng tới trung hòa các-bon và một tương lai xanh hơn. Với các giải pháp nhà máy, thiết bị và dịch vụ trọn đời của chúng tôi, khách hàng có thể tái sử dụng các vật liệu vốn chỉ được coi là rác. Chúng tôi giúp khách hàng biến rác đô thị, công nghiệp, thương mại và phế liệu gỗ thành nguyên liệu thô và năng lượng tái tạo phục vụ sản xuất công nghiệp, hóa chất và năng lượng cũng như xây dựng và cơ sở hạ tầng.



GIẢI PHÁP
TRỌN GÓI



THAM CHIẾU
TIN CẬY



NĂNG LỰC
VỮNG VẮNG



DỊCH VỤ
TẠI CHỖ

Cùng xây
tương lai
tái tạo.

bmh.fi

