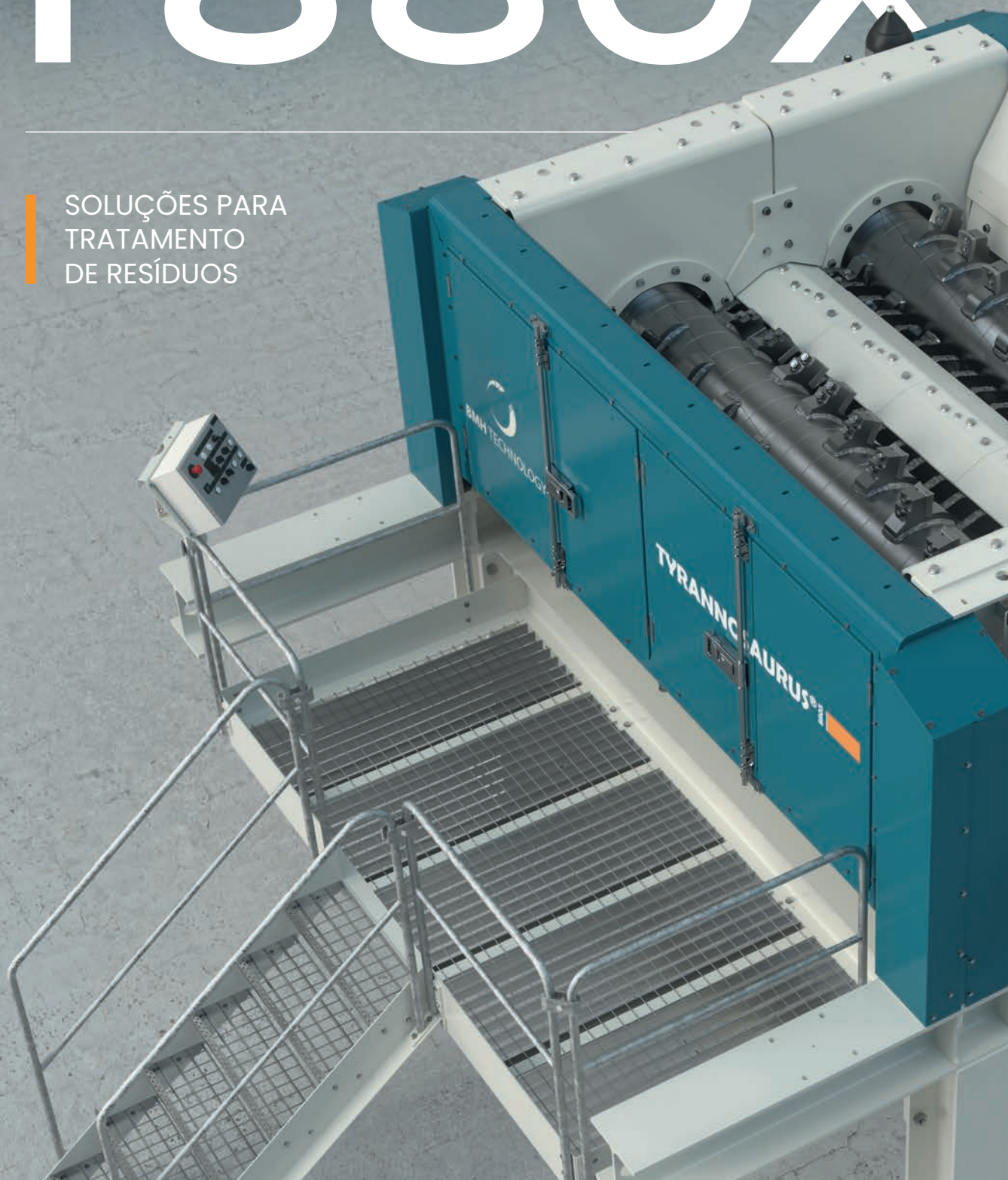




TYRANNOSAURUS® série

# T880X

SOLUÇÕES PARA  
TRATAMENTO  
DE RESÍDUOS





Presentes em mais de  
250 instalações em todo o mundo

Estamos a criar um futuro renovável.

3

1

### Renovável

A BMH CONCEBE E DESENVOLVE soluções para a reciclagem, valorização de materiais, energias renováveis e reutilização de matérias-primas.

2

### Futuro

QUEREMOS participar na construção de um futuro mais verde e limpo a nível global.

3

### Juntos

TRABALHAMOS EM CONJUNTO com os nossos clientes, permitindo-lhes alcançar o sucesso em termos de negócios e objetivos ambientais. Na BMH fazemo-lo juntos, como uma equipa.

Criamos soluções para que os resíduos possam renascer como matérias-primas e energias renováveis.

Possuímos décadas de experiência no tratamento de resíduos e biomassa florestal.



BMH TECHNOLOGY

[bmh.fi](http://bmh.fi)



## Trituradores de resíduos e biotrituradores TYRANNOSAURUS®

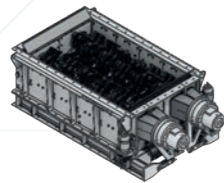
Estamos a criar um futuro renovável.

5

Resíduos

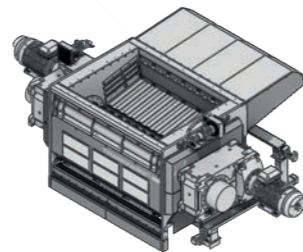
### Série T660X

Pré-triturador para RSU e RSI



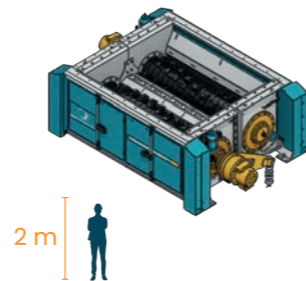
### Série T770X

Triturador primário para RSU e RSI



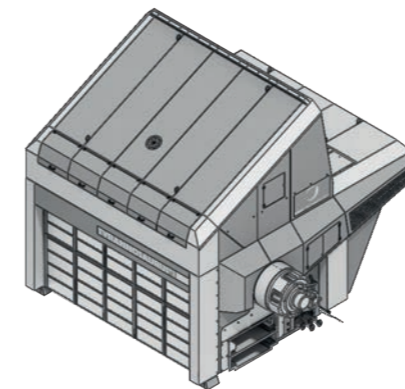
### Série T880X

Triturador primário para RSU e RSI



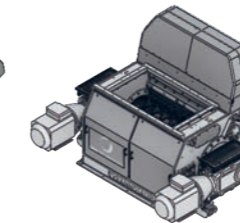
### Série T990X

Triturador primário para RSU e RSI



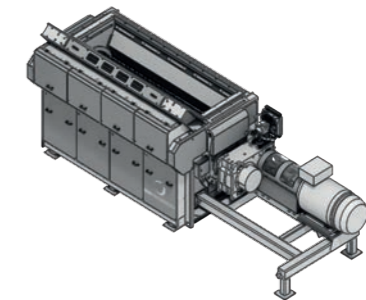
### Série T750X

Triturador pós-triagem de grandes dimensões para RSI e RSU



### Série T120X

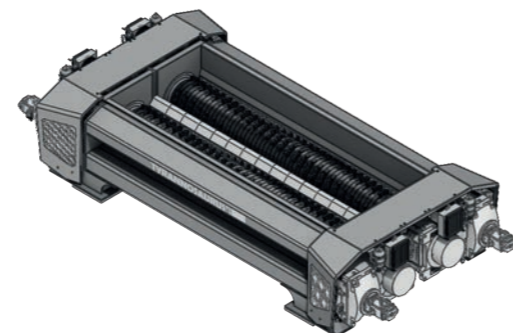
Triturador de finos para resíduos sujeitos a triagem e pré-tratamento



Todos os nossos rotores dispõem de dentes de corte dispostos em espiral. Isto proporciona uma potência maximizada para cada movimento de corte.

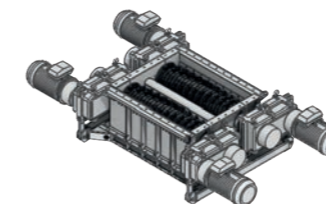
### Série T902X

Triturador primário para biomassa florestal



### Série T65XX

Triturador pós-triagem de grandes dimensões para biomassa florestal

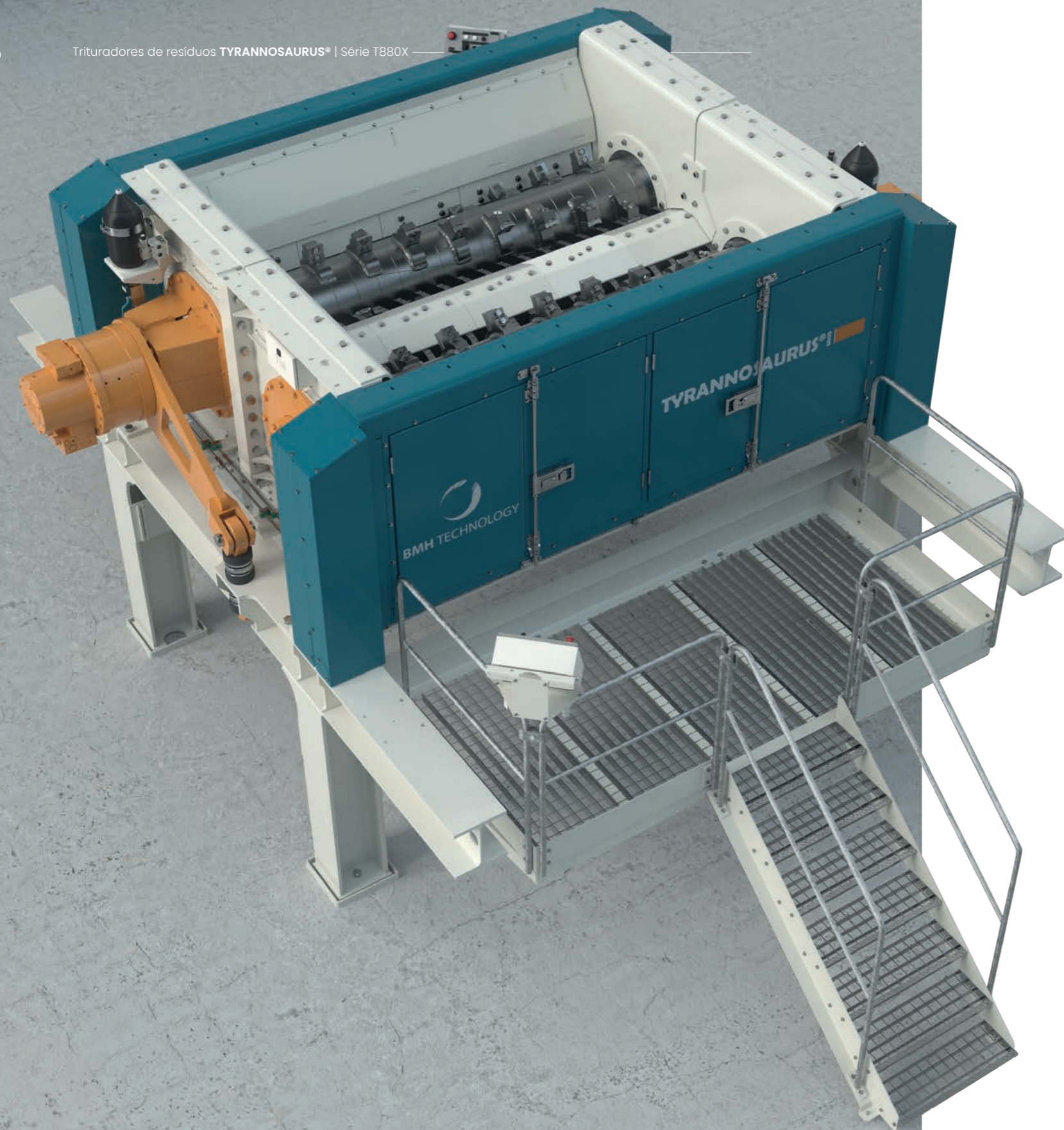


Os trituradores e biotrituradores **TYRANNOSAURUS®** são o cerne da nossa experiência. São o resultado de uma longa experiência no tratamento de materiais combinada com a excelência da nossa engenharia. Os trituradores e biotrituradores **TYRANNOSAURUS®** representam uma tecnologia inteligente, uma potência robusta e uma excelente disponibilidade com grande capacidade.

Biomassa florestal

**bmh.fi**

Entregamos mais de 270 trituradores fixos desde 1980.



Uma combinação única de dois rotores, crivos incorporados e uma filosofia avançada de dentes de corte.

### Série T880X

## Excelente relação preço/desempenho para RSU

A **SÉRIE T880X** consiste num triturador com dois rotores de baixa velocidade e um crivo incorporado, concebida para a trituração industrial de RSU não sujeitos a triagem.

# 1

**GRANULOMETRIA DE SAÍDA** uniforme e controlada entre 80–200 mm com alto débito.

➔ A série T880X apresenta uma robustez à escala industrial.

# 2

**A FACILIDADE DE MANUTENÇÃO** e remoção de materiais não trituráveis permite reduzir as despesas operacionais.

# 3

A **SÉRIE T880X** está disponível com uma unidade de acionamento hidráulica ou elétrica.

Um triturador robusta e versátil.

# 4

**OS TRITURADORES DA SÉRIE T880X** são geralmente utilizados para:

- ➔ Pré-trituração eficaz para instalações de transformação de resíduos em energia
- ➔ Combustível alternativo para fornos de cimento
- ➔ CDR para caldeiras de alta eficiência

A série T880X  
garante uma  
elevada  
capacidade  
a longo prazo.

Otimizámos a geometria dos dentes de corte do triturador para RSU.

DEIXE O TYRANNOSAURUS® MOSTRAR OS DENTES.

## Concebidos para funcionar

A **SÉRIE T880X** foi concebida para triturar resíduos sólidos urbanos (RSU) não sujeitos a triagem recolhidos junto dos agregados familiares. Na sua maioria, incluem objetos de uso quotidiano, tais como materiais de embalagem e resíduos orgânicos.

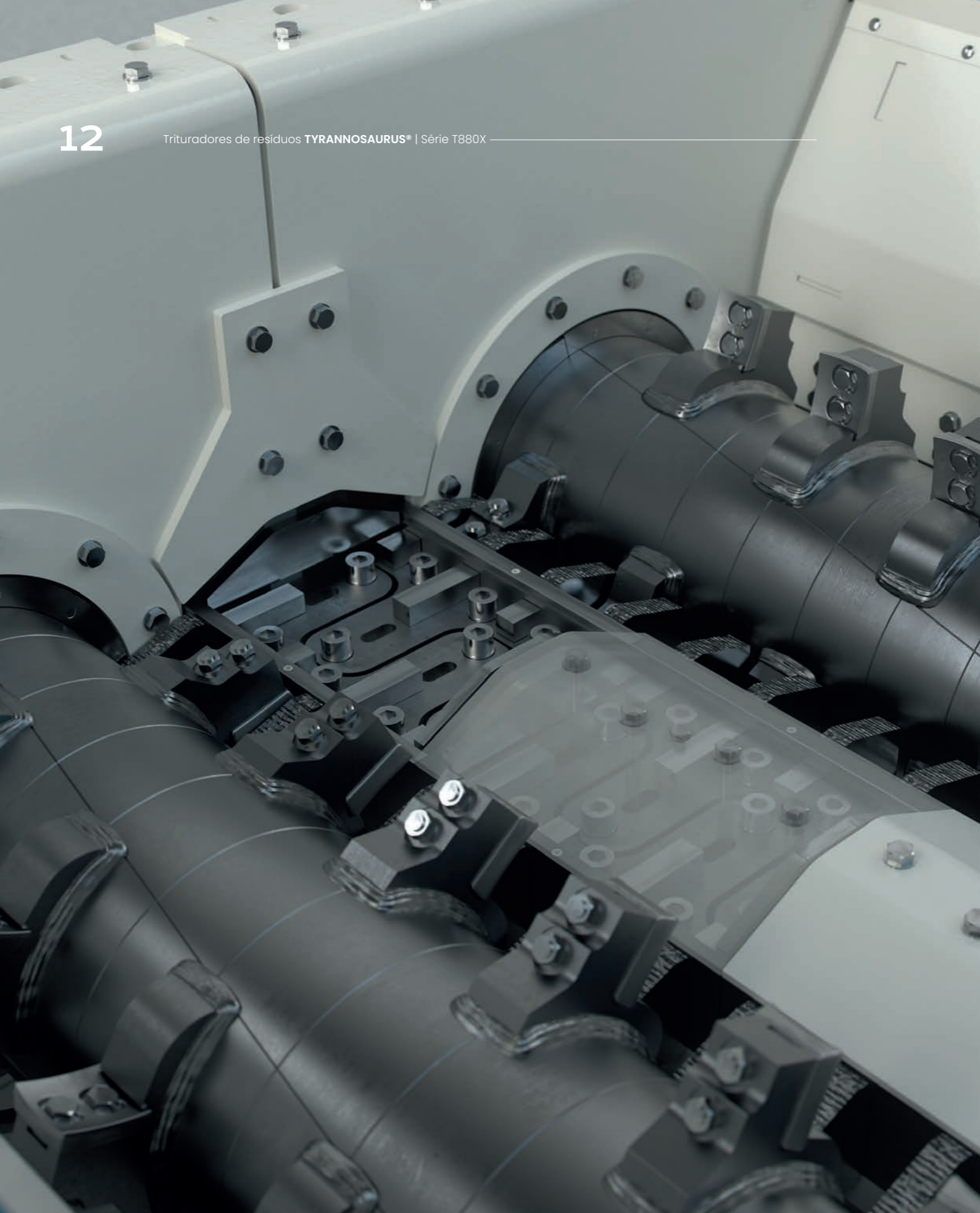
A entrada ocasional de materiais difíceis não danifica o triturador. Materiais tolerados em pequenas quantidades:

- Tijolos
- Tapetes
- Colchões
- Resíduos metálicos
- Pedras
- Resíduos de pneus



📌 A **SÉRIE T880X** é ideal para triturar resíduos sólidos urbanos não sujeitos a triagem, mas também é capaz de lidar com tipos específicos de RSI.





## Desempenho de alta potência

### A CAPACIDADE A LONGO PRAZO

é gerada pela capacidade horária média e pelas horas de funcionamento. No caso do T880X, concentrámo-nos em ambos os fatores.

### A série T880X é capaz de garantir uma capacidade média elevada porque

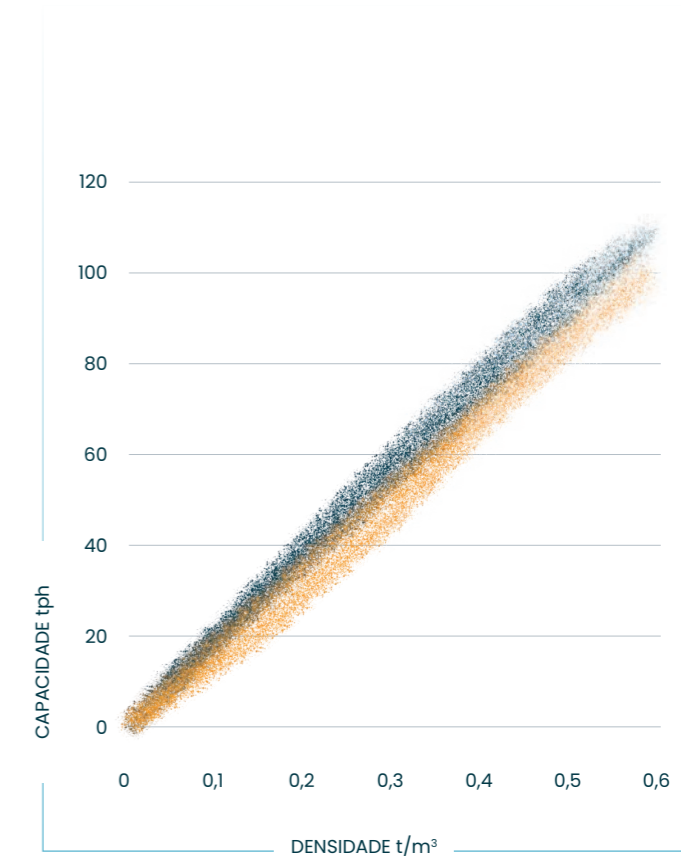
- A potência elevada (264–400 kW) permite simultaneamente uma reserva, que é necessária para matérias-primas heterogêneas.
- A tecnologia de trituração foi otimizada graças a vários aspetos:
  - Os dentes de corte puxam o material para o interior, mas conseguem libertá-lo após a trituração. Minimização do enrolamento de fios e cordas graças à geometria do rotor.
  - Dentes de corte resistentes ao desgaste e fraturação graças à escolha do material e à conceção da forma.
  - Carregamento uniforme do rotor graças à disposição dos dentes de corte em espiral.
  - 100 % de atenção à funcionalidade dos dentes de corte, 0 % de atenção à aparência.

O ALIMENTADOR INTEGRADO OPCIONAL AUMENTA A CAPACIDADE ATÉ 20–30 %.

→ **CONSULTE A PÁGINA 21.**

- T8805 90 % P<200 mm e 98 % P<300 mm
- T8805 90 % P<80 mm e 98 % P<160 mm

DIAGRAMA ILUSTRATIVO DA CAPACIDADE DO T7703. AS GARANTIAS DE DESEMPENHO SÃO ESPECÍFICAS PARA CADA CASO.



## OPEX otimizado e manutenção rápida graças a uma filosofia de dentes de corte avançada

**IDENTIFICAMOS** as contra-facas como um fator importante para os custos operacionais (OPEX). Assim, concentrámo-nos em otimizar este elemento conjugando as vantagens da solda e da substituição:

- ➔ O conjunto da contra-faca pode ser rapidamente substituído por um sobresselente. O conjunto substituído pode ser soldado novamente e reutilizado várias vezes. Isto reduz o tempo de paragem, além de eliminar o risco de incêndio.

No entanto, as contra-facas podem também ser soldadas no local, se for essa a preferência.

- ➔ A manutenção dos dentes de corte é rápida e fácil. O operador não necessita de entrar na tremonha, uma vez que os dentes de corte do rotor podem ser rodadas ou substituídas através de portas de manutenção largas. Apenas são necessárias ferramentas normais.

- ➔ Para reduzir custos, ambas as extremidades do dente de corte podem ser utilizadas, rodando o dente a 180°.

AS CONTRA-FACAS PODEM SER SUBSTITUÍDAS E RECONDICIONADAS.

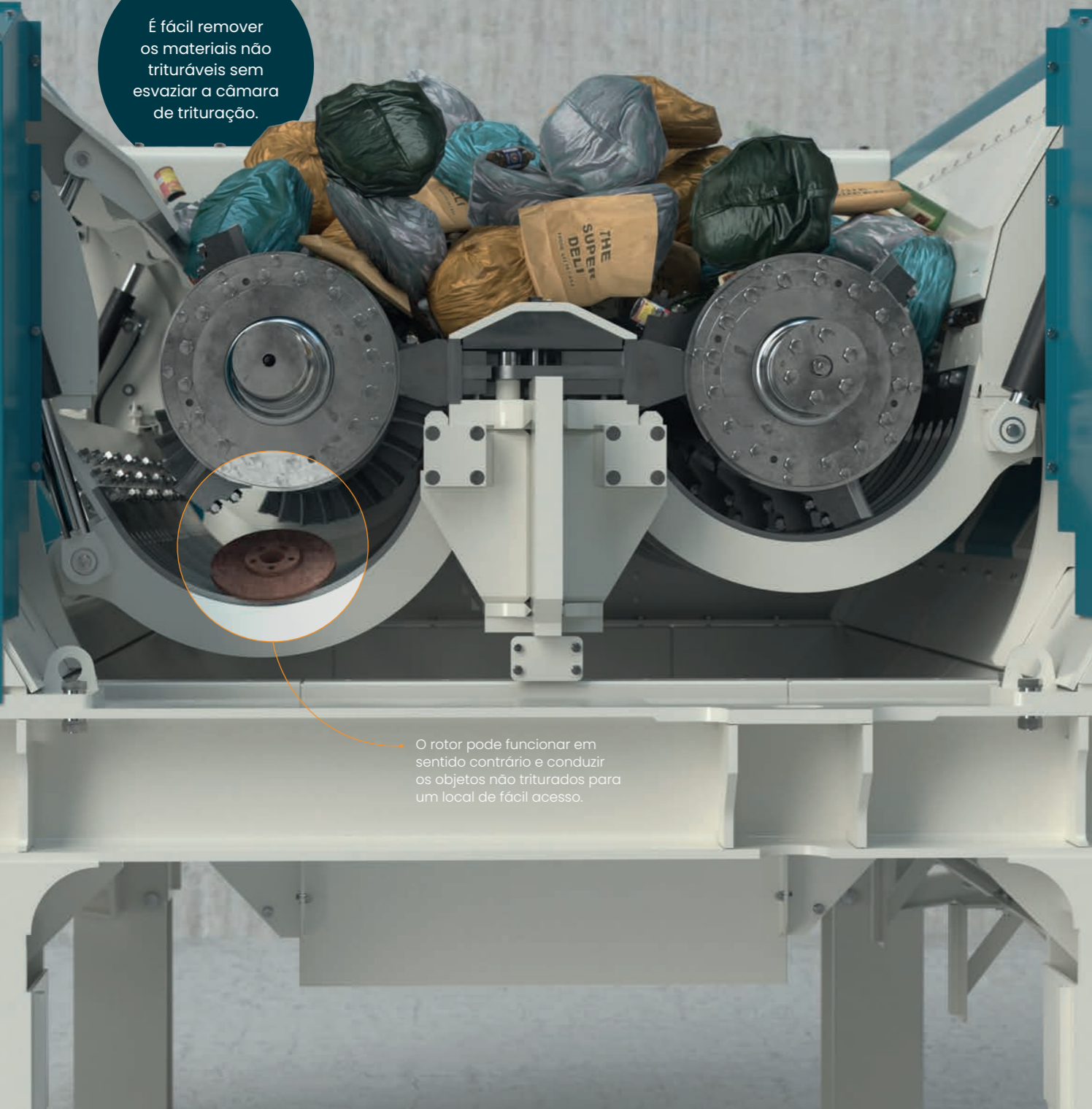
Também disponíveis com dentes de corte para soldar.



- ➔ A substituição dos dentes de corte não exige a limpeza da totalidade da câmara de trituração, uma vez que não é necessário soldar ou esmerilar.

A MANUTENÇÃO DOS DENTES DE CORTE É RÁPIDA E FÁCIL.

É fácil remover os materiais não trituráveis sem esvaziar a câmara de trituração.



O rotor pode funcionar em sentido contrário e conduzir os objetos não triturados para um local de fácil acesso.

As nossas soluções industriais funcionam em condições difíceis e desafiantes.

## Aumento do tempo de funcionamento graças à redução da frequência das paragens

**PARA ALCANÇAR O TEMPO DE FUNCIONAMENTO MÁXIMO**, a BMH concentrou-se não só na robustez, mas também na introdução de tecnologias relevantes.

### Ajuste do crivo

O desafio da obstrução dos crivos incorporados foi tido em conta através da introdução, por exemplo, da possibilidade de ajustar a altura do crivo, o que permite que os dentes de corte façam a sua limpeza.

### Tecnologias de remoção avançadas

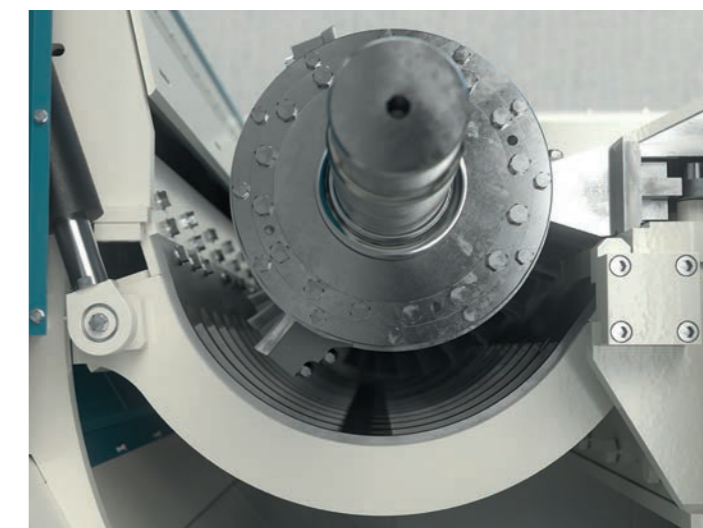
Caso surjam materiais não trituráveis, o T880X reage imediatamente. As impurezas são fáceis de remover através das portas de grandes dimensões sem esvaziar a câmara de trituração.

O sistema de alçapão superior com abertura para o interior do T880X impede que os resíduos caiam para fora da tremonha.

**ALÉM DISSO, OTIMIZAMOS A** potência máxima (kW/largura de trituração)

com vista a garantir uma reserva suficiente para manter a capacidade com matérias-primas heterogêneas.

↓ A abertura do crivo é facilmente ajustável, o que melhora o rendimento e aumenta a capacidade, mesmo com crivos desgastados.



## Tempo de paragem menor graças à redução das interrupções de funcionamento

**TODAS AS MÁQUINAS** precisam de paragens para manutenção. Envidámos grandes esforços para facilitar a manutenção.

As portas e alçapões de grandes dimensões garantem um acesso sem esforço ao triturador. O tempo necessário para a limpeza, manutenção e substituição de peças foi reduzido ao mínimo e podem ser efetuadas com ferramentas e conhecimentos básicos. As horas de funcionamento

podem ser utilizadas para a função principal - triturar.

O triturador está protegido por meios automáticos e mecânicos para a eventualidade da entrada de materiais rígidos no rotor.

Além disso, as normas de segurança são sempre uma prioridade nos nossos equipamentos - não é apenas uma questão de tempo de paragem da máquina, mas também de tempo de trabalho dos funcionários.

OS DENTES DE CORTE ESTÃO DISPOSTOS EM ESPIRAL, PROTEGENDO A UNIDADE DE ACIONAMENTO DE PICOS DE CARGA ELEVADOS.



👉 O material e a forma dos dentes de corte foram otimizados para resistir ao desgaste e à fraturação.





## VANTAGENS DAS TECNOLOGIAS DE ACIONAMENTO

### ACIONAMENTO HIDRÁULICO

- ➔ Adequado para materiais mais desafiantes
- Resistência a choques incorporada
- Intervalo de binários mais alargado
- ➔ Ajuste do crivo
- ➔ Tecnologias de remoção avançadas

### ACIONAMENTO ELÉTRICO

- ➔ Menor OPEX
- ➔ Menor nível de ruído
- ➔ Eficiência energética mais elevada

A BMH fabrica alimentadores desde 1997.

## Alimentação mais eficiente

### A CAPACIDADE DE TRITURAÇÃO

**MÁXIMA** pode ser atingida mantendo sempre uma quantidade otimizada de resíduos na câmara de trituração.

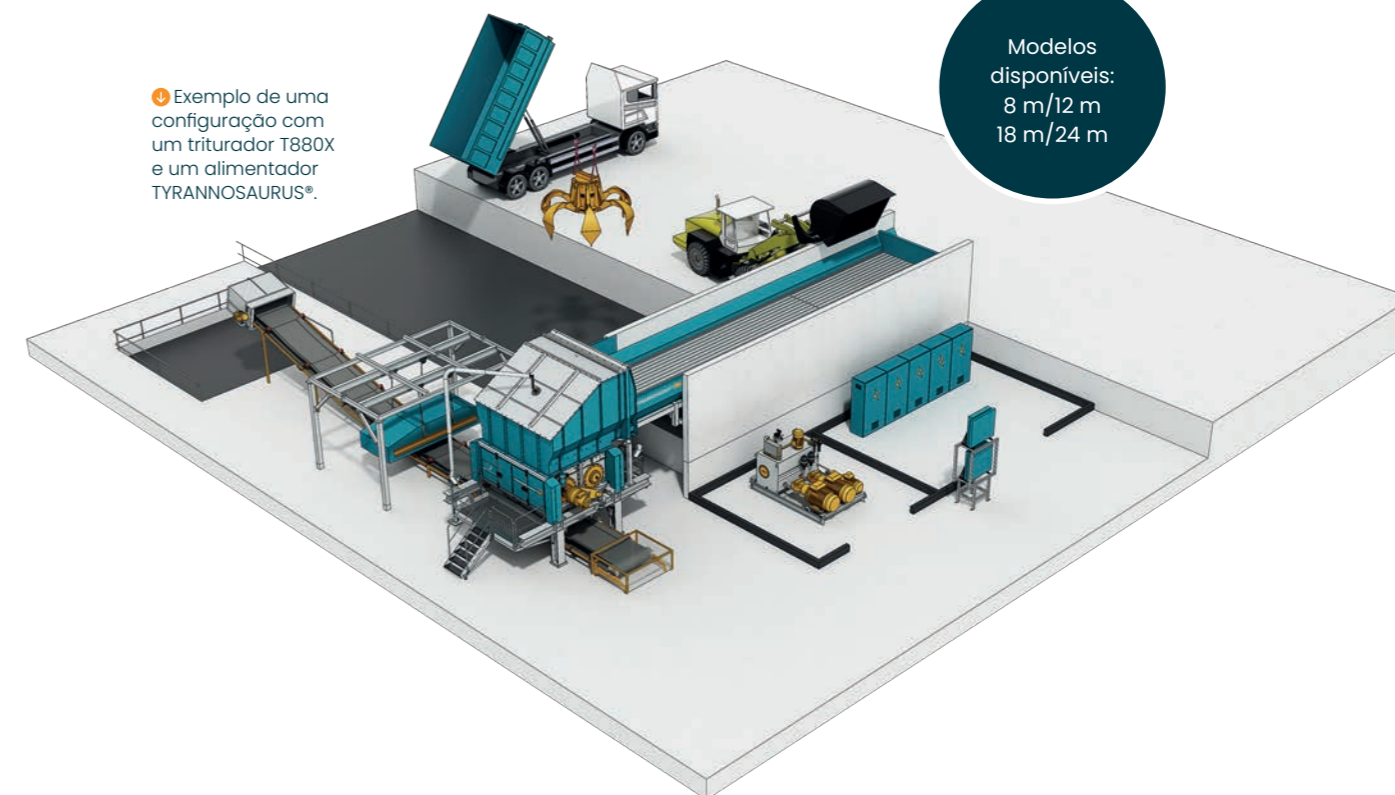
O sistema de alimentação automático pode aumentar a capacidade a longo prazo até 20-30 % em comparação com a alimentação manual.

O alimentador TYRANNOSAURUS® proporciona um fornecimento consistente de combustível. Trata-se de um sistema de alimentação automático com funcionamento hidráulico, adequado para materiais heterogêneos não sujeitos a triagem de todas as dimensões.

O fluxo de alimentação otimizado resulta da nossa longa experiência e de um ecobatímetro que mede o nível de resíduos existentes na câmara.

O alimentador pode ser carregado através de uma pinça, pá carregadora ou diretamente a partir de um camião.

➔ Exemplo de uma configuração com um triturador T880X e um alimentador TYRANNOSAURUS®.

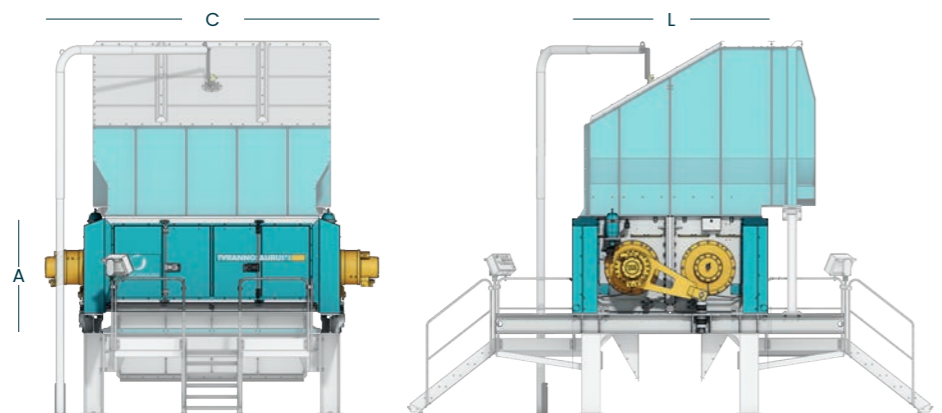


Modelos disponíveis:  
8 m/12 m  
18 m/24 m

## Série T880X / Dados técnicos

MODELO	T8804	T8805	T8806
DIMENSÕES PRINCIPAIS (C x L x A) [mm]	5400 x 3100 x 1630	6100 x 3100 x 1630	6660 x 3100 x 1630
PESO [t]	22	25	28
POTÊNCIA DE ACIONAMENTO [kW]	264	320	400
SISTEMA DE ACIONAMENTO	HIDRÁULICO/ELÉTRICO	HIDRÁULICO/ELÉTRICO	HIDRÁULICO
ABERTURA DE ALIMENTAÇÃO [mm]	2460 x 2170	2460 x 2730	2460 x 3290
NÚMERO DE ROTORES	2	2	2
COMPRIMENTO DO ROTOR [mm]	2188	2748	3308
DIÂMETRO DO ROTOR [mm]	750	750	750
VELOCIDADE DE ROTAÇÃO [rpm, máx.]	AJUSTÁVEL ATÉ 60	AJUSTÁVEL ATÉ 60	AJUSTÁVEL ATÉ 60
DENTES DE CORTE DO ROTOR [pçs]	23+23	28+28	33+33
CONTRA-FACAS [pçs]	4+4	5+5	6+6
CASSETES + CRIVOS [pçs]	8+4	10+5	12+6
CAPACIDADE [t/h, máx.]*	ATÉ 70	ATÉ 80	ATÉ 90
GRANULOMETRIA DE SAÍDA NORMAL [mm]	80-200	80-200	80-200
LARGURA DO ALIMENTADOR OPCIONAL [mm]	2400	2400	3200
GRUPO(S) HIDRÁULICO(S) AUXILIAR(ES) [kW]	14	14	14

\* ESTES VALORES INDICATIVOS FORAM CALCULADOS TENDO POR BASE RESÍDUOS NORMAIS. CONSULTE O GRÁFICO NA PÁG. 13.



Concebemos e construimos soluções para a reciclagem, energias renováveis e reutilização de matérias-primas.



Empresa da Finlândia na vanguarda da redução e reutilização de resíduos fundada em 1929.

## Criamos soluções para que os resíduos possam renascer como matérias-primas e energias renováveis.

**Oferecemos soluções de tratamento de materiais** aos nossos clientes que trabalham rumo à neutralidade carbônica e a um futuro mais verde. Graças às nossas soluções para instalações, equipamentos e serviços de ciclo de vida, podem reutilizar materiais anteriormente vistos apenas como resíduos. Ajudamos os nossos clientes a transformar resíduos urbanos, industriais e florestais em matérias-primas e energias renováveis. Assim, damos respostas às necessidades da produção industrial, química e energética, mas também ao setor da construção e infraestruturas.



SOLUÇÕES  
INTEGRAIS



REFERÊNCIAS  
SÓLIDAS



CAPACIDADE  
DE EXECUÇÃO



ASSISTÊNCIA  
LOCAL

Vamos  
construir  
um futuro  
renovável  
juntos.

[bmh.fi](http://bmh.fi)

