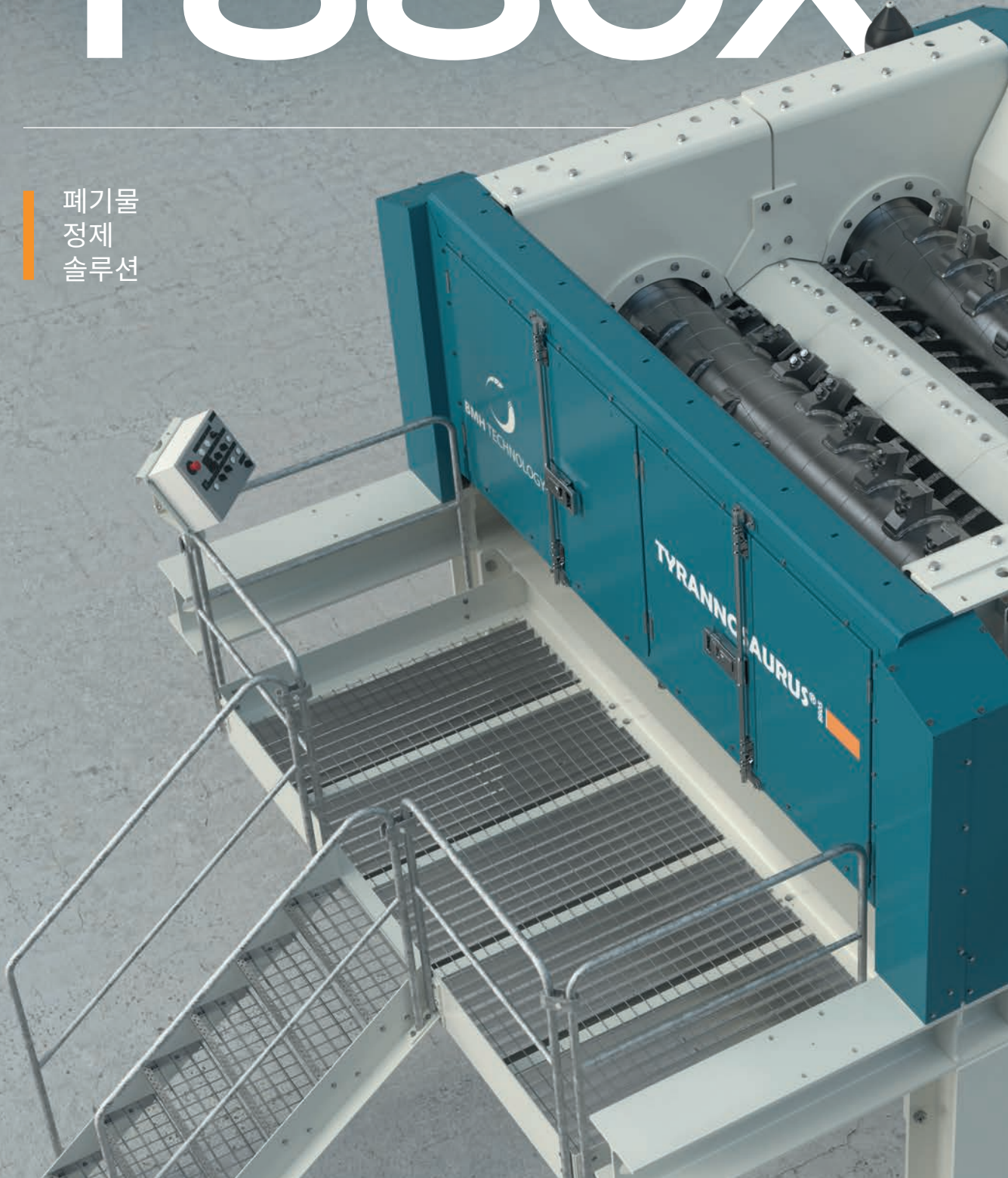




티라노사우르스® 시리즈

T880X

폐기물
정제
솔루션





전 세계 250개 이상의
공장에 납품

재생 가능한 미래를 함께 만듭니다.

1

재생 가능한

BMH는 자원 재활용과 소재 복원, 재생 가능한 에너지와 원자재 재창출 관련 시설을 설계하고 제조하는 회사입니다.

2

미래를

저희는 보다 푸르고 깨끗한 지구촌의 미래를 만들어 나가는 일에 핵심 파트너로 함께 하고자 합니다.

3

함께 만듭니다

이를 위해 저희는 고객사와 긴밀하게 협의하며, 사업에서의 성공은 물론이고, 환경적 측면에서의 목표 또한 달성할 수 있게 지원하고 있습니다. 이것이 BMH의 모든 임직원들이 하나의 팀으로 매진하고 있는 일입니다.

쓸모 없는 폐기물을
원자재 및 재생 가능
에너지로 재 탄생시킬
수 있는 솔루션을
제공합니다.

저희는 폐기물 처리 및 바이오매스 취급 관련 수십 년의 노하우를 축적/보유하고 있습니다.

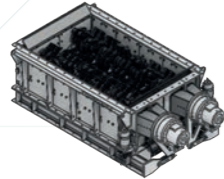


티라노사우르스® 폐기물 파쇄기 및 분쇄기

재생 가능한 미래를 함께 만듭니다.

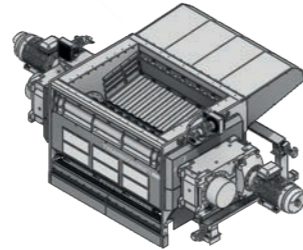
T660X 시리즈

MSW 및 ICW용
예비 파쇄기



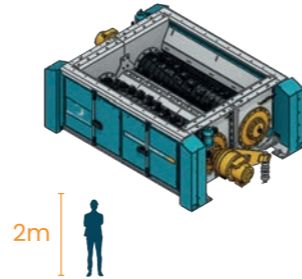
T770X 시리즈

ICW 및 MSW용
메인 파쇄기



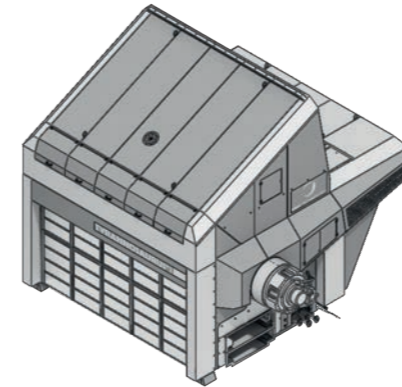
T880X 시리즈

MSW 및 ICW용
메인 파쇄기



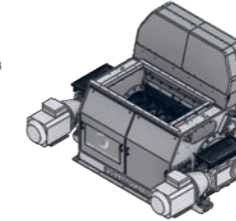
T990X 시리즈

MSW 및 ICW용
메인 파쇄기



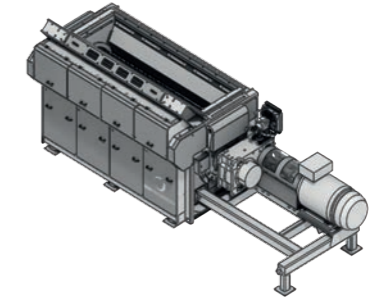
T750X 시리즈

ICW 및 MSW용
사후 선별 과대 사이즈 파쇄기



T120X 시리즈

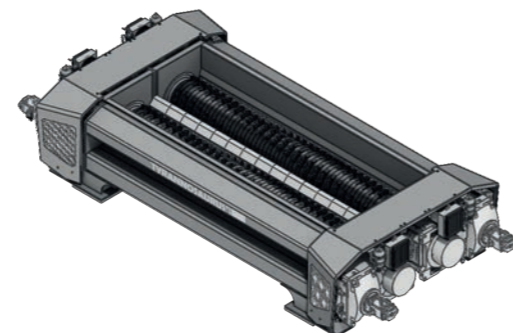
선별 및 선 처리된 폐기물용
분쇄기



자사의 모든 로터에는 나선형 날이
장착되어 있습니다. 이를 통해 커팅 시
절단력이 극대화됩니다.

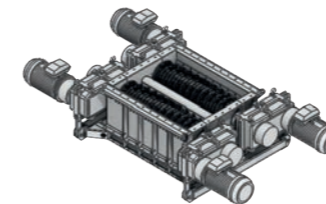
T902X 시리즈

목재 성질의 바이오매스용
메인 분쇄기



T65XX 시리즈

목재 성질의 바이오매스용
오버 사이즈 파쇄기

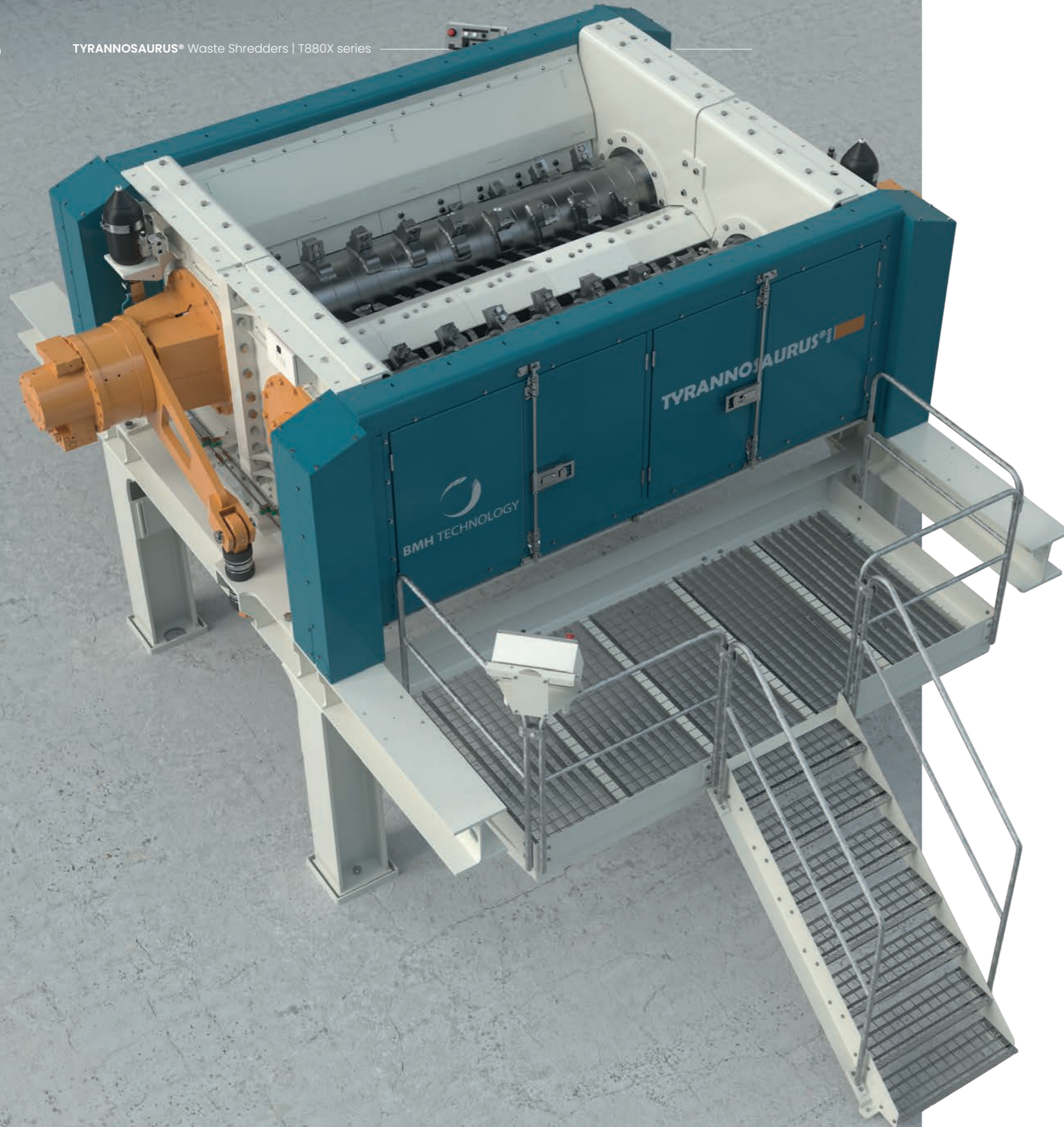


티라노사우르스® 파쇄기와 분쇄기는
BMH의 전문성 및 기술력의 결정체입니다.
이들 장비에는 오랜 기간 관련 물질을
다뤄온 경험과 뛰어난 공학 기술이
집약되어 있습니다. 티라노사우르스®
파쇄기와 정밀 분쇄기는 스마트한 최신
기술, 원초적인 힘 및 고효율의 처리
능력을 자랑합니다.

bmh.fi

1980년 이후,
270대가 넘는
고정식 파쇄기를
납품했습니다

MSW = Municipal Solid Waste(지자체 단위의 고형 폐기물) ICW = Industrial and Commercial Waste(산업 및 상업 폐기물)



두 개의 로터와 빌트인 스크린 그리고 한층 진보된 날 관련 철학의 특별한 조합.

T880X 시리즈

지자체 단위의 고품질 폐기물용 가격 대비 훌륭한 성능

T880X 시리즈는 저속으로 회전하는 두 개의 로터 구조에 빌트인 스크린이 장착되어 있으며, 지자체 단위의 분류되지 않은 고품질 폐기물을 산업 규모로 파쇄하는 용도로 설계되었습니다.

1

뛰어난 처리 능력을 바탕으로 파쇄 후 입자 크기를 80~200mm 사이로 **균일하게 유지할 수 있습니다.**

☞ T880X 시리즈는 산업 용도에 걸맞은 원초적인 힘을 자랑합니다.

2

유지/보수가 간편하고 분쇄 불가 물질을 쉽게 제거할 수 있어 운용 비용이 저렴합니다.

3

T880X 시리즈는 구동부 유닛을 유압식 또는 전기식으로 이용할 수 있습니다.

강력한 다용도
만능 파쇄기

4

T880X 시리즈 분쇄기는 **주로** 다음과 같은 용도로 사용됩니다.

- ☞ 폐기물을 연료로 바꾸는 공장에서 이루어지는 효과적인 예비 파쇄
- ☞ 시멘트식 가마에 사용되는 대체 연료
- ☞ 고효율 보일러용 폐기물 재생 연료

T880X 시리즈는
오랜 기간 사용해도
변함없이 높은 처리
능력을 유지합니다.

지자체 단위의 고형 폐기물을 처리하기 위해
날의 기하학적 구조를 최적화했습니다.

티라노사우루스®의 날을 살펴 보세요.

최고의 성능을 디자인하다

T880X 시리즈는 가정집에서 수거된 지자체 단위의 분류되지 않은 고형 폐기물(MSW)을 파쇄하기 위해 설계되었습니다. 여기에는 대개 제품 포장 재료나 유기적 폐기물과 같은 일상 용품이 포함되어 있습니다.

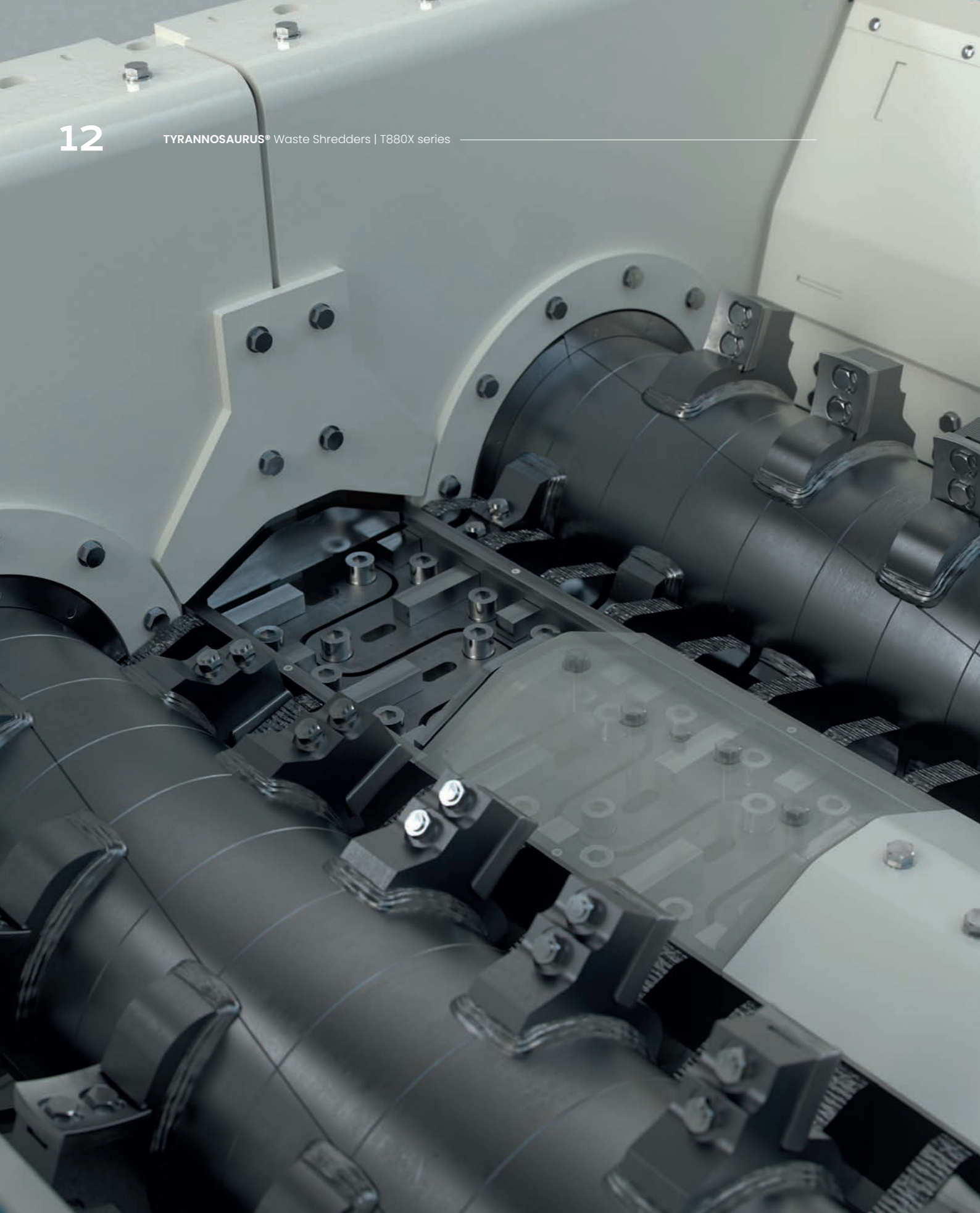
간혹 투입되는 처리가 어려운 물질로 인해 파쇄기가 파손되지는 않습니다. 소량으로 투입 가능한 물질은 다음과 같습니다.

- 벽돌
- 카펫
- 매트리스
- 철 조각
- 돌맹이
- 타이어 조각



T880X 시리즈는 분류되지 않은 지자체 단위의 고형 폐기물을 파쇄하는 데 가장 이상적이지만, 특정 종류의 산업 및 상업 폐기물도 처리할 수 있습니다.





고출력 성능

장기적 관점에서의 작업 능력은 시간당 작업량과 가동 시간에 따라 산출됩니다. T880X는 두 가지 요소에 중점을 두었습니다.

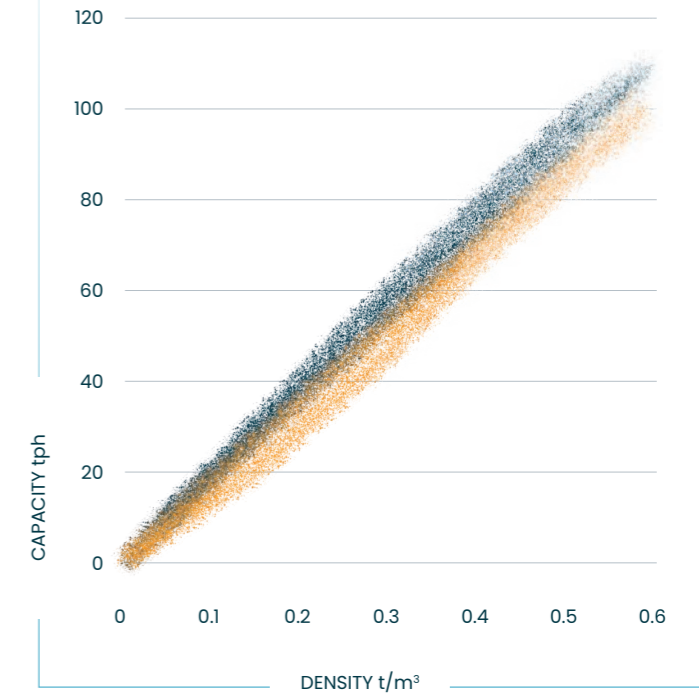
T880X 시리즈는 다음과 같은 이유로 높은 평균 작업 능력을 제공합니다

- 고출력(264~400 kW) 파워로 종류가 다른 물질이 동시에 투입되어도 대응이 가능합니다.
- 파쇄기의 기하학적 구조가 여러 측면에서 최적화되었습니다.
 - ➔ 날은 파쇄 대상 물질을 기기 내부로 끌고 들어온 뒤 파쇄 후 다시 외부로 밀어내게 설계되었습니다. 칼날들은 원료를 안으로 끌어당기면서도 한편 파쇄되는대로 배출합니다. 로터의 형상은 와이어 및 로프가 감기는 것을 최소화 합니다.
 - ➔ 날의 재질과 형태로 인해 마모 및 구부러짐 현상에 내구성이 강합니다.
 - ➔ 나선형 날의 구조로 인해 로터에 부하가 균일하게 걸립니다.
 - ➔ 날의 외형보다는 성능에 주안점을 두고 설계했습니다.

옵션으로 선택할 수 있는 공급 장치 이용 시 작업 능력이 20~30% 정도 향상됩니다. ➔ [21페이지 참조.](#)

- **T8805 90% P<200mm and 98% P<300mm**
- **T8805 90% P<80mm and 98% P<160mm**

T7703 작업 능력 관련 도표입니다.
성능 보장은 케이스별로 다릅니다.



진보된 나이프 관련 기술로 운용 비용의 최소화 및 빠르고 손쉬운 유지/보수가 가능합니다.

경험을 통해 운용 비용(OPEX)을 절감하는 데에는 반대 날 구조가 주요한 요소라는 것을 알 수 있었습니다. 이런 이유로 당사는 다음과 같이 용접과 교환의 장점을 결합하여 이 부분을 최적화하는데 집중해 왔습니다.

▶ 반대 구조의 날 세트는 여분의 날로 빠르게 교환할 수 있습니다. 제거한 세트는 재용접 과정을 거쳐 몇 번이나 재사용할 수 있습니다. 이를 통해 기기 가동 중지 시간을 줄이고, 화재 위험도 낮출 수 있습니다. 반대 날은 필요 시 정위치에 용접하여 사용할 수도 있습니다.

▶ 날의 점검 역시 쉽고 빠르게 할 수 있습니다. 충분히 넓은 유지/보수용 문을 통해 로터에 장착된 날의 회전이나 교체가 가능하므로 기기 운용자가 직접 호퍼 안으로 들어가지 않아도 됩니다. 필요한 것은 통상적으로 사용되는 간단한 공구뿐입니다.

▶ 비용을 절감하기 위해 날이 양면 구조로 되어 있으므로 180도로 회전하면 새 날을 사용할 수 있습니다.

반대 구조의 날은
손쉽게 교체가
가능하고, 재가공해
사용할 수 있습니다.

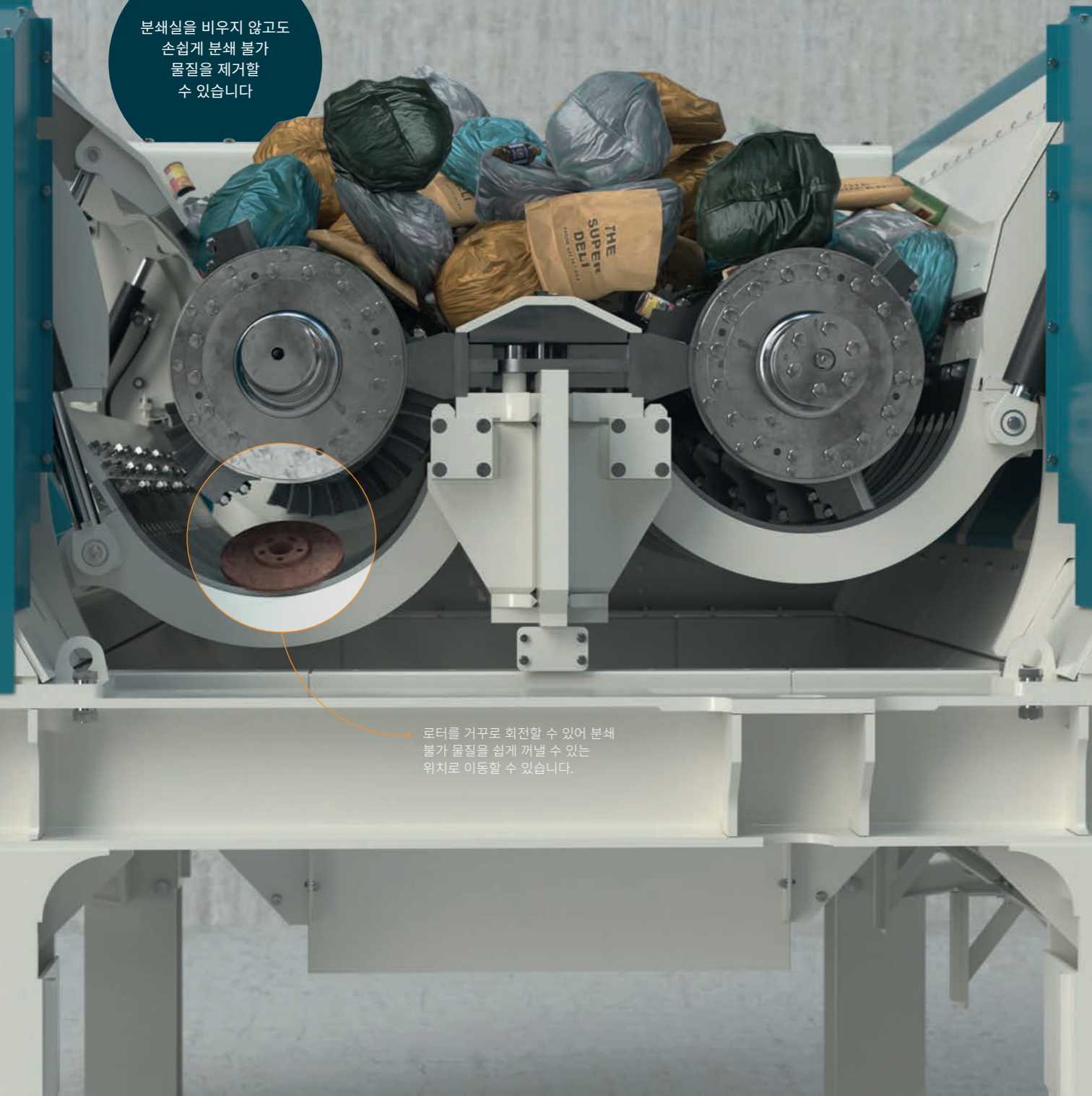
용접 가능한 날과
함께 사용할
수 있습니다.



◀ 용접이나 그라인딩 작업이 필요하지 않으므로 파쇄 챔버 전체를 청소할 필요가 없습니다.

날은 쉽고
빠르게 점검할
수 있습니다.

분쇄실을 비우지 않고도
손쉽게 분쇄 불가
물질을 제거할
수 있습니다



로터를 거꾸로 회전할 수 있어 분쇄
불가 물질을 쉽게 꺼낼 수 있는
위치로 이동할 수 있습니다.

산업 규모에 기반한 당사의 솔루션은
다양하고 도전적인 여러 상황 속에서
훌륭히 제 역할을 할 것입니다.

기기를 멈춰야 할 이유를 줄여 가동 시간을 늘리다

최대한의 가동 시간을 확보하기 위해
BMH는 기기의 견고함은 물론이
고, 관련 기술을 적용하는 데에도
주안점을 두었습니다.

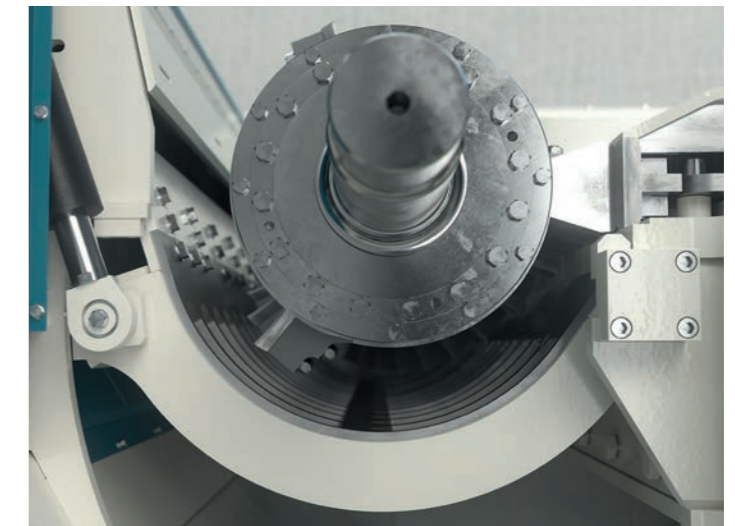
스크린 조정
인빌트 스크린의 막힘 관련 문제는
스크린의 높이를 조정 가능하게
함으로써 회전하는 날과 스크린
과의 직접 접촉을 통해 해결하였
습니다.

진보한 제거 기술
분쇄 불가능한 물질이 발생할 경우,
T880X는 즉시 반응을 시작합니다.
불순물은 파쇄실 전체를 비울
필요 없이 대형 문을 통해 손쉽게
제거할 수 있습니다.
특히 출원 중인 안쪽으로 열리는
T880X 상부 해치 시스템은 폐

기물이 투입구 바깥으로 떨어지는
현상을 방지합니다.

또한, 당사는 기기의 최대 파워
(kW/파쇄 폭)를 최적화하였는데,
이를 통해 종류가 각기 다른 물질
이 동시에 투입되더라도 문제없이
파쇄할 수 있는 여유 동력을 항상
유지할 수 있습니다.

스크린의 여유 공간을 쉽게 조절 할
수 있어 생산량을 증대하고, 스크린이
낡더라도 작업 능력을 균일하게 유지할
수 있습니다.



운용 도중 기기를 멈춰야 할 시간 및 이유를 최소화해 가동 중지 시간을 줄였습니다

모든 기계류는 유지/보수를 위해 일정 시간 동안 가동을 멈춰야 합니다. 저희는 보다 손쉬운 유지/보수를 위해 많은 노력을 기울여 왔습니다.

대형 문과 해치가 있어 분쇄 기로의 접근이 용이합니다. 기기 청소나 유지/보수, 부품 교체는 일반 도구와 상식에 기반하여 최소한의 시간에 할 수 있습니다.

이 시간 동안에도 기기의 가장 주요한 사용 목적인 파쇄를 진행할 수 있습니다.

딱딱한 물질이 로터에 부딪히더라도 자동화 장치와 설비 보호 장치를 통해 파쇄기를 보호합니다.

그리고 안전 기준은 항상 당사의 제품과 관련하여 최우선 시되었습니다. 기기의 가동 중지 시간을 줄여주고, 작업자의 일하는 시간을 최대화 해줍니다.

파쇄기의 날이 나선형 구조로 장착되어 있어 고부하 작업 시에도 구동 유닛을 보호합니다.



◀ 날의 재질과 모양은 마모나 구부러짐 현상을 잘 견뎌내도록 최적화되었습니다.





구동 기술의 장점

유압 구동 방식

- ▶ 파쇄가 쉽지 않은 물질에 좀 더 적합함
- 빌트인 구조로 충격에 강함
- 회전력의 범위가 넓음
- ▶ 스크린 조정
- ▶ 진화된 제거 기술

전동 구동 방식

- ▶ 저렴한 운용 비용
- ▶ 소음 발생이 적음
- ▶ 더 높은 효율의 파워

BMH는 1997년부터
공급 장치를
제작해왔습니다.

가장 효율적인 공급 방식

최대치의 파쇄 작업 능력은 항상 최적화된 양의 폐기물을 파쇄기에 일정하게 공급함으로써 얻어낼 수 있습니다.

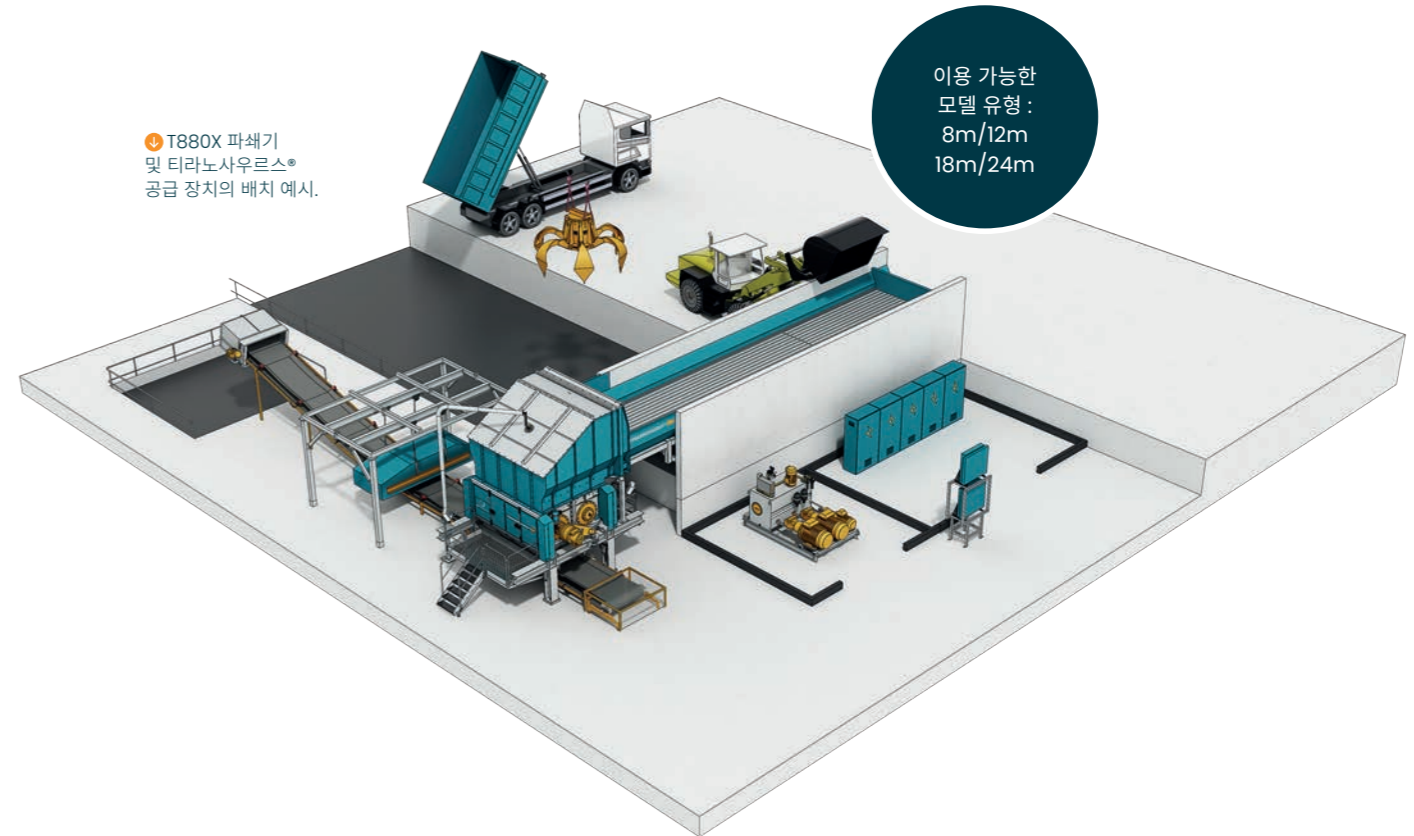
원료 자동 공급 장치는 장기적인 관점에서 수동 공급 대비 20~30%의 작업 능력 향상 효과를 가져다줄 수 있습니다.

티라노사우르스® 공급 장치가 일관되게 연료를 공급합니다. 유압 방식으로 작동하는 자동 원료 공급 기기이며, 분류되지 않은 서로 다른 종류와 크기의 원료를 가정해 설계되었습니다.

가장 최적화된 원료 투입 속도는 당사만의 오랜 경험을 바탕으로

산출되며, 음향측심기가 챔버 내의 폐기물 양을 감지합니다. 이 공급 장치로의 폐기물 투입은 크레인이나 로더 또는 운송 트럭으로 직접 이뤄질 수 있습니다.

T880X 파쇄기 및 티라노사우르스® 공급 장치의 배치 예시.

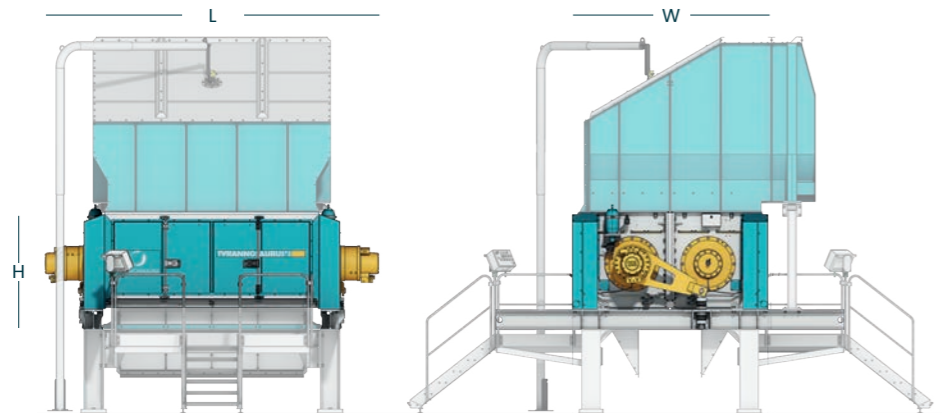


이용 가능한
모델 유형 :
8m/12m
18m/24m

T880X 시리즈 / 기술 제원

모델	T8804	T8805	T8806
메인 규격(길이 x 너비 x 높이)[mm]	5400 x 3100 x 1630	6100 x 3100 x 1630	6660 x 3100 x 1630
무게[t]	22	25	28
구동 파워[kw]	264	320	400
구동 방식	유압/전기	유압/전기	유압
투입구 크기[mm]	2460 x 2170	2460 x 2730	2460 x 3290
로터 수	2	2	2
로터 너비[mm]	2188	2748	3308
로터 지름[mm]	750	750	750
로터 속도[rpm, max]	60까지 조절 가능	60까지 조절 가능	60까지 조절 가능
로터 날 수[pcs]	23+23	28+28	33+33
카운터 날 수[pcs]	4+4	5+5	6+6
카세트+스크린 수[pcs]	8+4	10+5	12+6
용량[t/h, 최대]*	최대 70	최대 80	최대 90
처리 후 물질의 일반적 입자 크기[mm]	80~200	80~200	80~200
흡선 공급 장치의 폭[mm]	2400	2400	3200
보조 유압 파워 유닛[kw]	14	14	14

* 표기된 값은 일반적인 폐기물을 가정해 산출되었음. 13페이지에 있는 그래프를 참조하십시오.



데이터 표

BMH는 물질의 재활용 및 재생 에너지, 원자재로의 재탄생과 관련된 기기를 설계하고 제조합니다.



BMH TECHNOLOGY

1929년 창업한 핀란드 친환경 기술 전문 회사

쓰모 없는 폐기물을 원자재 및 재생 가능 에너지로 재 탄생시킬 수 있는 솔루션을 제공합니다.

BMH는 탄소 중립 및 보다 친환경적인 미래를 목표로 하는 고객들에게 알맞은 **원료 취급 솔루션을 제공합니다.** 당사가 제시하는 솔루션과 공급하는 장비 및 공정을 이용하면 이전까지는 폐기물에 지나지 않았던 물질을 재사용할 수 있습니다. 당사는 지자체 단위나 산업 및 상업 폐기물, 목재 기반의 폐기물 등을 원자재 및 재생 가능 에너지로 바꿀 수 있도록 고객들에게 서비스를 제공합니다. 또한, 산업, 화학 및 에너지 생산은 물론 건축, 사회 기반 시설 등에도 접목할 수 있습니다.



완벽한
솔루션



풍부한 경험



실행력



지역 맞춤
서비스

재생 가능한
미래를 함께
만듭니다.

bmh.fi

