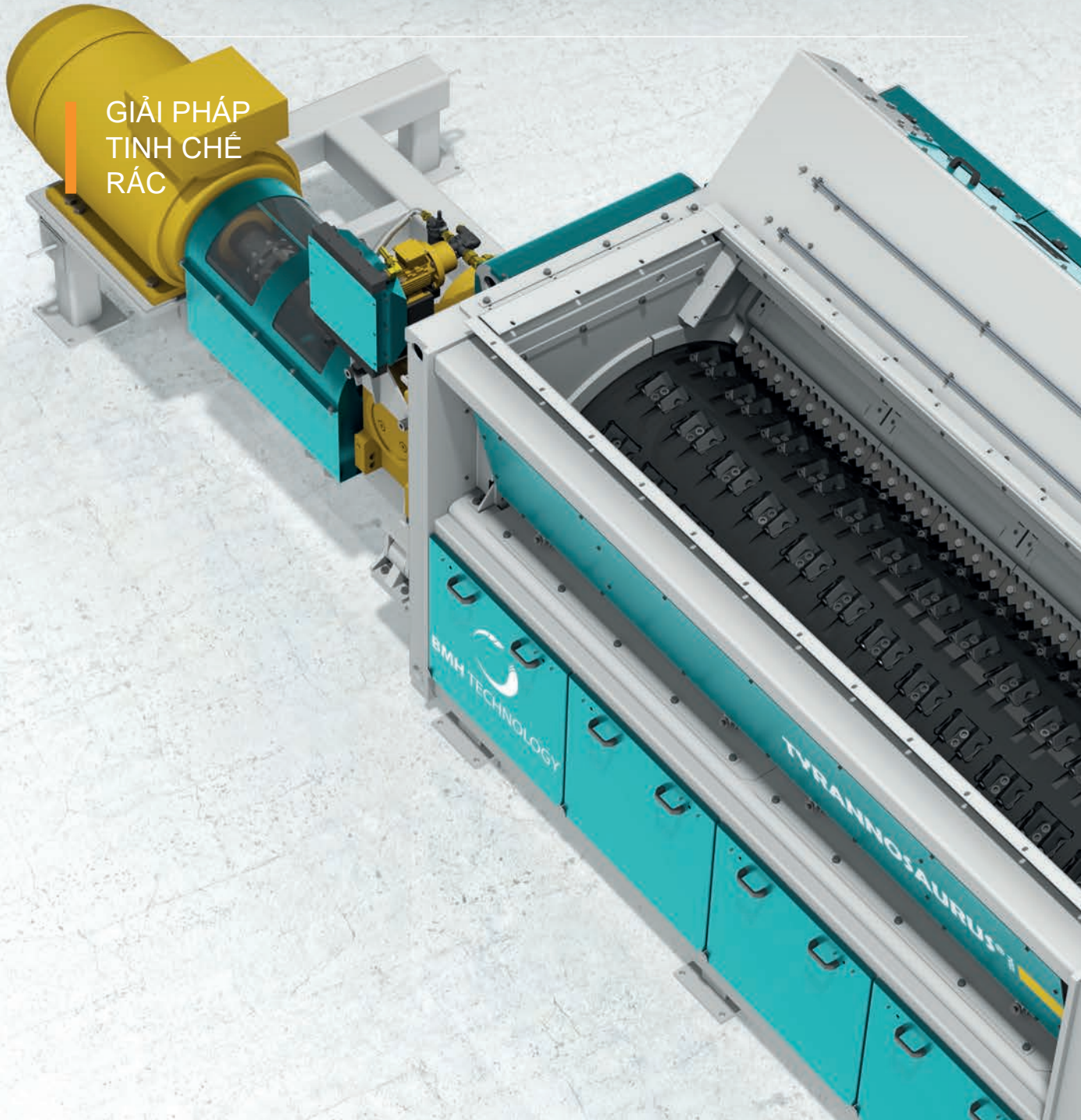




TYRANNOSAURUS® dòng

T120X

GIẢI PHÁP
TINH CHẾ
RÁC



MÁY CẮT & MÁY BĂM



Hơn 250 nhà máy
trên toàn thế giới

Chúng ta Cùng xây Tương lai Tái tạo.

3

1

Tái tạo

BMH THIẾT KẾ VÀ XÂY DỰNG các giải pháp tái chế, thu hồi vật liệu, năng lượng tái tạo và tái sinh nguyên liệu thô.

2

Tương lai

CHÚNG TÔI MUỐN CHUNG TAY xây một tương lai xanh hơn và sạch hơn trên toàn cầu.

3

Cùng xây

CHÚNG TÔI HỢP TÁC với khách hàng để cùng thành công và đạt các mục tiêu về môi trường. Ở BMH, chúng tôi cùng hành động, như một đội.

Chúng tôi cung cấp giải pháp tái sinh rác làm nguyên liệu thô và năng lượng tái tạo.

Chúng tôi có hàng thập kỉ kinh nghiệm về chế biến rác và xử lý sinh khối.



BMH TECHNOLOGY

bmh.fi

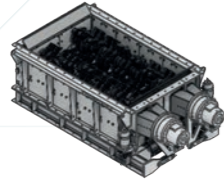


TYRANNOSAURUS® Máy cắt rác & Máy băm

Chúng ta Cùng xây Tương lai Tái tạo.

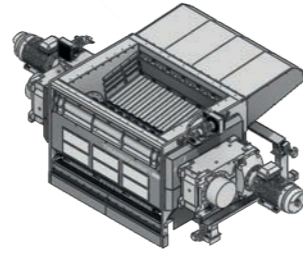
Dòng T660X

Máy cắt thô
RSH & RCN



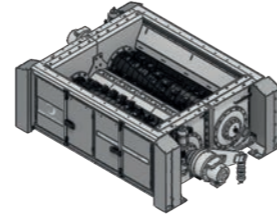
Dòng T770X

Máy cắt vụn
RCN & RSH



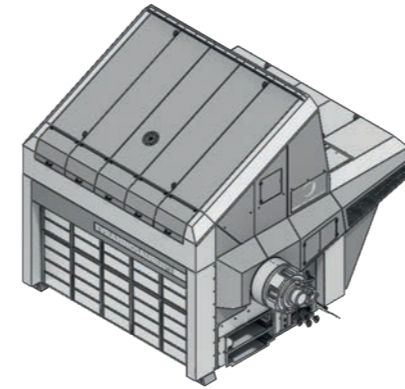
Dòng T880X

Máy cắt vụn
RSH & RCN



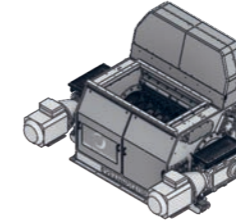
Dòng T990X

Máy cắt vụn
RCN & RSH



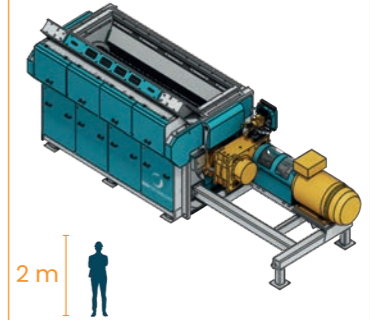
Dòng T750X

Máy cắt mảnh
quá cỡ sau sàng
RCN & RSH



Dòng T120X

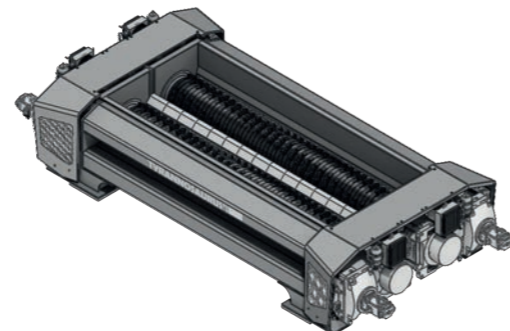
Máy cắt tinh
rác đã phân loại
và sơ chế



Dao trên tất cả các rô-to đều được bố trí theo dạng xoắn ốc, để đạt công suất tối đa cho mỗi lần cắt.

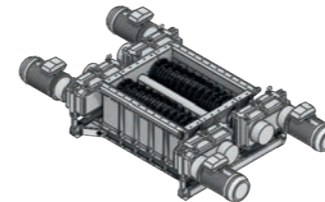
Dòng T902X

Máy băm
sinh khối gỗ



Dòng T65XX

Máy băm sinh khối
gỗ quá cỡ sau sàng



Máy cắt và Máy băm

TYRANNOSAURUS® là sản phẩm cốt lõi của chúng tôi, được kết tinh từ kinh nghiệm lâu năm về xử lý vật liệu kết hợp khả năng thiết kế vượt trội. Máy cắt và Máy băm **TYRANNOSAURUS®** đại diện cho công nghệ thông minh, sức mạnh hiếm có, độ khả dụng xuất sắc và công suất cao.

bmh.fi

Chúng tôi đã chuyển giao hơn 270 máy cắt cố định từ năm 1980.

RSH = Rác sinh hoạt đô thị RCN = Rác công nghiệp và thương mại

Máy cắt tinh TYRANNOSAURUS® nâng cao đáng kể chất lượng nhiên liệu đầu ra trong qui trình tinh chế rác.

Dòng T120X

Kích thước mảnh nhỏ nhất và rất đều

Dòng T120X bao gồm các máy cắt tinh rô-to đơn chạy điện, tốc độ cao, được thiết kế đặc biệt cho các dự án qui mô công nghiệp về tinh chế rác đã sơ chế, cần giảm kích thước mảnh còn 20–70 mm nhằm tăng khả năng đốt cháy, hoặc tối ưu hóa kích thước để xử lý tiếp.

1

DÒNG T120X đóng vai trò quan trọng trong dây chuyền chế biến RDF/SRF công suất cao với kích thước đầu ra ổn định, được tùy chỉnh trong khoảng 20–70 mm.

2

Công nghệ cắt ZEROGAP® và MIPS® bán tự động giúp duy trì chi phí vận hành (OPEX) thấp.

3

Chi phí bảo trì và **VẬN HÀNH THẤP**. Chất lượng đầu ra cao đi kèm chi phí cạnh tranh nhất khi dây chuyền được tích hợp một Máy phân loại bằng khí TYRANNOSAURUS® hoàn chỉnh.

4

Các ứng dụng tiêu biểu cho dòng máy cắt T120X là chế biến:

- ➔ Nhiên liệu thay thế cho lò nung xi măng
- ➔ Nguyên liệu sản xuất viên nén RDF
- ➔ Nguyên liệu sản xuất hóa chất

MIPS®
(Hệ thống chống tác động mạnh) bán tự động.

🔹 Dòng T120X chuyên dùng cho công suất lớn.

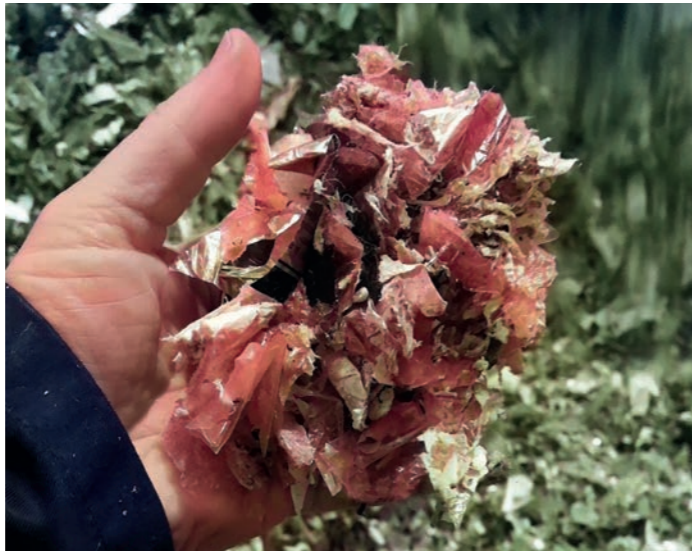
Trong rác thường có các màng nhôm và màng film mỏng khó cắt. Chúng tôi đã tập trung phát triển thiết kế hình dạng dao lý tưởng có thể xử lý cả những vật liệu phế thải mỏng nhất.

HÃY ĐỂ TYRANNOSAURUS® PHỎI ĐIỂN HÀM RẰNG.

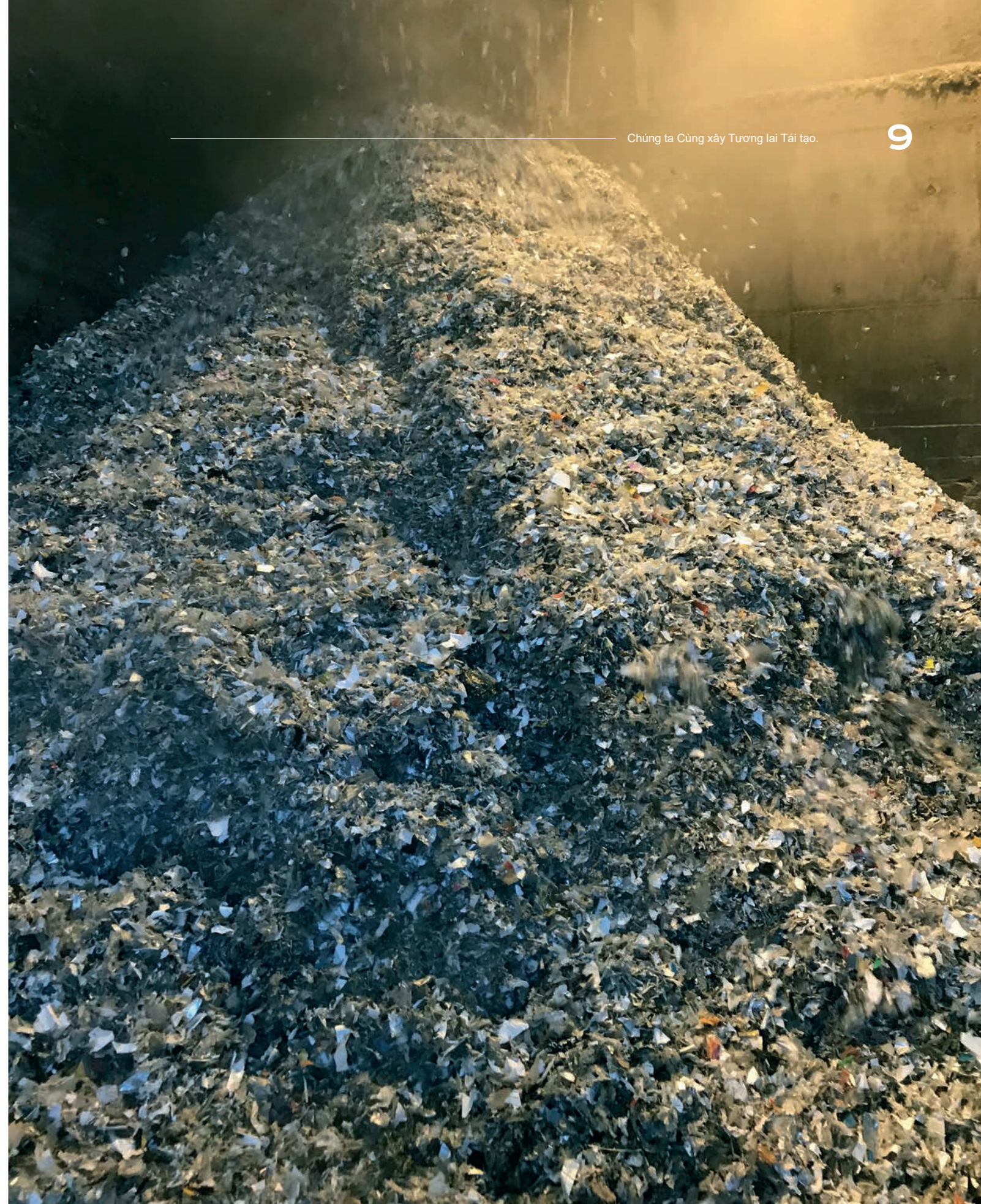
Sinh ra để chạy

Máy cắt tinh DÒNG T120X được thiết kế để tinh chế rác thải đã sơ chế, thường bao gồm nhựa, bìa cứng, gỗ và vải/giẻ.

Dòng máy cắt T120X lý tưởng để tạo ra cỡ mảnh nhỏ nhất, nhằm tăng khả năng đốt cháy nhiên liệu hoặc tối ưu hóa kích thước mảnh cho bước xử lý tiếp theo.



👉 Dòng T120X đáp ứng hoàn hảo các yêu cầu về nhiên liệu mảnh nhỏ nhất dùng trong năng lượng thay thế.



**CÔNG NGHỆ
ZEROGAP® DUY
TRÌ KHE HỖ CẮT
BẰNG KHÔNG.**

Công suất trung bình cao

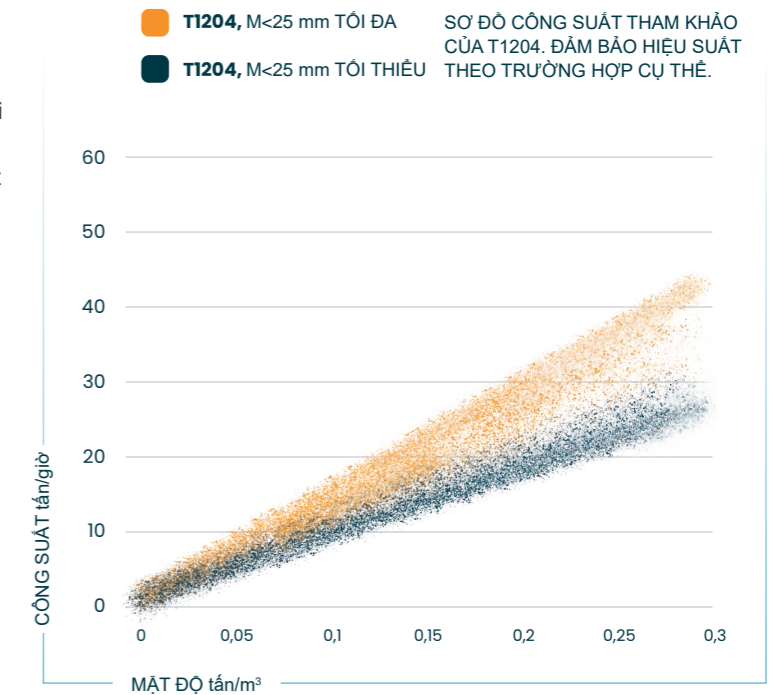
CÔNG SUẤT DÀI HẠN được tạo ra bởi công suất trung bình mỗi giờ và số giờ hoạt động. Đối với T120X, chúng tôi tập trung vào cả hai yếu tố đó.

DÒNG T120X có công suất trung bình cao vì:

- 1** Công suất điện cao (250 hoặc 355 kW) cho phép cắt nhiều loại rác khác nhau. Tuy nhiên, mức tiêu thụ năng lượng rất tiết kiệm nhờ có biến tần điều chỉnh công suất tiêu thụ điện theo tính chất của vật cắt.
- 2** Bộ đẩy, được điều khiển bởi hệ thống tự động hóa thông minh của máy cắt, sẽ ép vật liệu vào rô-to.
- 3** Công nghệ cắt đã được tối ưu hóa trên một số phương diện:
 - ➔ Công nghệ cắt ZeroGap®: có thể điều chỉnh mỗi đoạn 800 mm của dao tĩnh để duy trì hiệu suất cắt ngay cả khi dao bắt đầu mòn.

- ➔ Rô-to cực lớn của T1204 có đường kính 1200 mm, gắn một lượng dao khổng lồ gồm 312 chiếc. Cùng với đó, kích thước dao và tốc độ quay được tối ưu hóa mang lại hiệu suất cắt vượt trội.
- ➔ Dao được bố trí theo hình xoắn ốc, nhờ đó lực tập trung vào mỗi lần cắt.

**SỰ KẾT HỢP
GIỮA CÔNG
SUẤT ĐIỆN CAO
VÀ VÙNG CẮT
HIỆU QUẢ.**



Các lưỡi dao được gắn theo dạng xoắn ốc giúp bảo vệ bộ truyền động khi tải lượng cao.

Công suất cao nhờ thời gian hoạt động dài

ĐỂ ĐẠT THỜI GIAN CHẠY MÁY TỐI ĐA, BMH chú trọng tới cả độ bền, thiết kế và các công nghệ liên quan

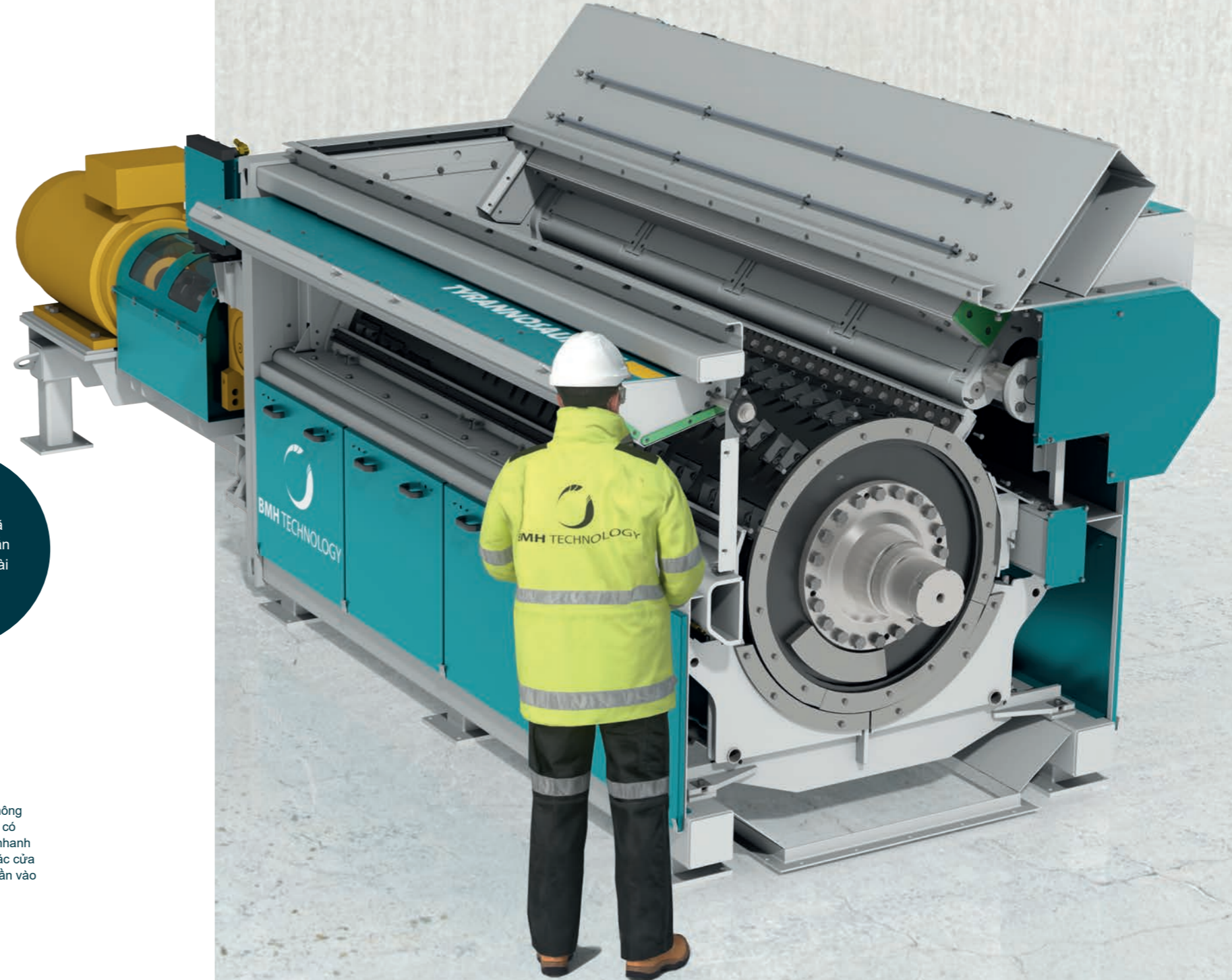
MIPS® BÁN TỰ ĐỘNG

- ➔ Dao tĩnh được điều khiển bằng thủy lực, nhờ vậy hệ thống MIPS® có thể xử lý các vật liệu không thể cắt, để tránh làm hại máy.
- ➔ MIPS® bán tự động cho phép loại bỏ các vật cứng một cách dễ dàng mà không phải đi qua phễu tiếp liệu.

SỐ LƯỢNG DAO LỚN KHIẾN TẢI LƯỢNG LÊN MỖI DAO GIẢM ĐI, GIÚP TUỔI THỌ CỦA DAO DÀI HƠN.

Vật liệu và hình dáng của dao đã được lựa chọn cẩn thận để chống mài mòn và gãy.

➔ Chỉ với các công cụ thông thường, người vận hành có thể xoay hoặc thay dao nhanh chóng và dễ dàng qua các cửa bảo trì rộng, mà không cần vào bên trong phễu.



Năng suất không chỉ liên quan đến thời gian chết của máy mà còn là thời gian hoạt động của con người.

Giảm thời gian chết bằng cách rút ngắn những lần dừng máy

TẤT CẢ MÁY MÓC ĐỀU PHẢI dừng để bảo trì. Chúng tôi đã rất nỗ lực để có thể bảo trì dễ dàng.

Các cửa lớn, cửa sập đảm bảo tiếp cận máy cắt dễ dàng. Công tác vệ sinh, bảo trì và thay thế phụ tùng chỉ mất rất ít thời gian. Giờ làm việc có

thể dành cho nhiệm vụ chính: Cắt và cắt.

Khi rô-to gặp phải vật cứng, máy cắt được bảo vệ bằng cả hệ thống tự động kết hợp với cơ khí.

Hơn nữa, tiêu chuẩn an toàn luôn là một ưu tiên trong sản

phẩm của chúng tôi, vì cả thời gian chết của máy móc và thời gian hoạt động của con người đều ảnh hưởng tới năng suất.



← Các cửa lớn, cửa sập đảm bảo tiếp cận máy cắt dễ dàng.

THAY ĐAO
NHANH
CHÓNG
VÀ DỄ DÀNG.

BMH đã sản xuất máy phân loại bằng khí từ năm 2003.

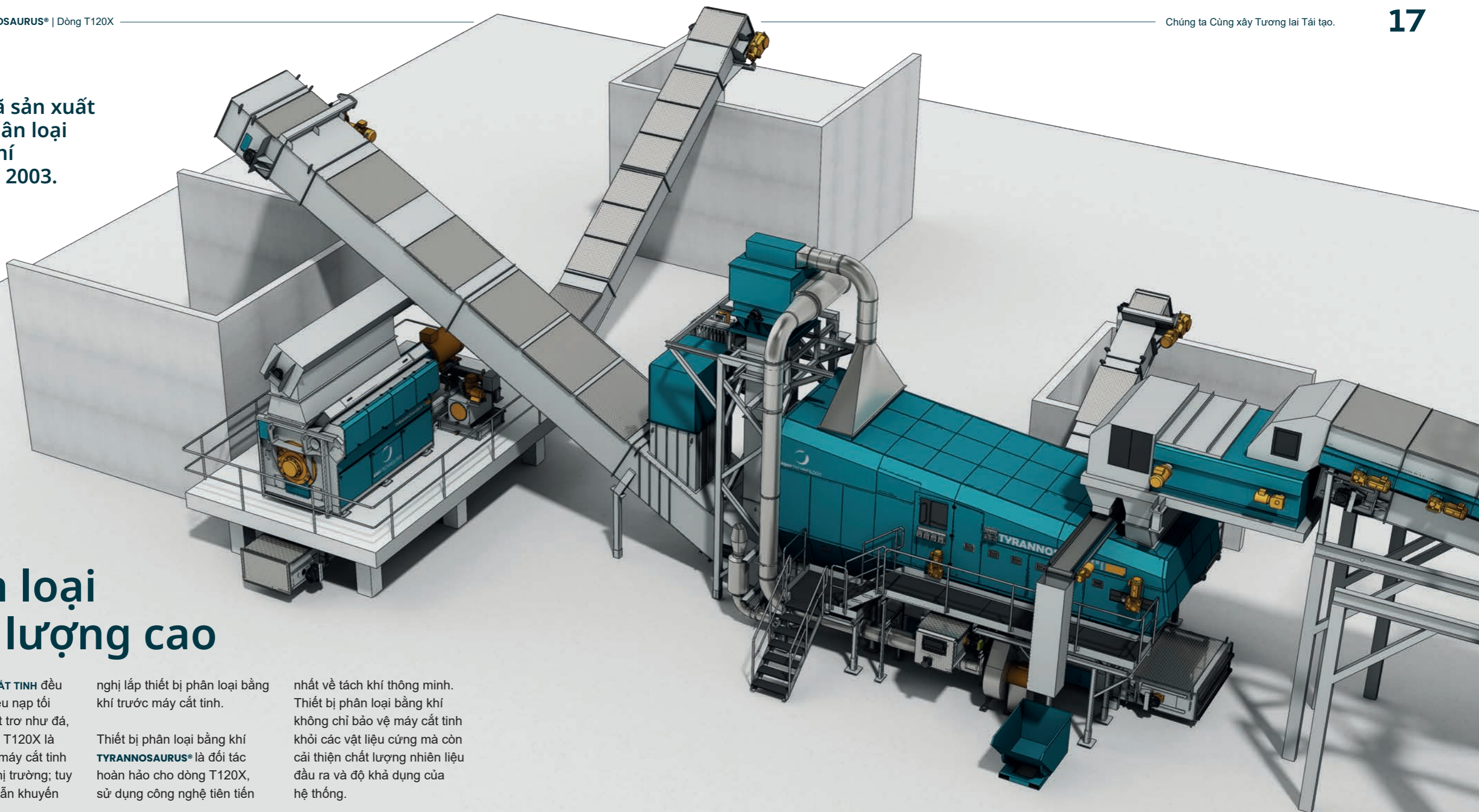
Phân loại chất lượng cao

TẤT CẢ CÁC MÁY CẮT TINH đều ưu tiên nguyên liệu nạp tối ưu đã loại bỏ chất trơ như đá, gạch và thủy tinh. T120X là một trong những máy cắt tinh bền bỉ nhất trên thị trường; tuy nhiên, chúng tôi vẫn khuyến

ngợi lắp thiết bị phân loại bằng khí trước máy cắt tinh.

Thiết bị phân loại bằng khí **TYRANNOSAURUS®** là đối tác hoàn hảo cho dòng T120X, sử dụng công nghệ tiên tiến

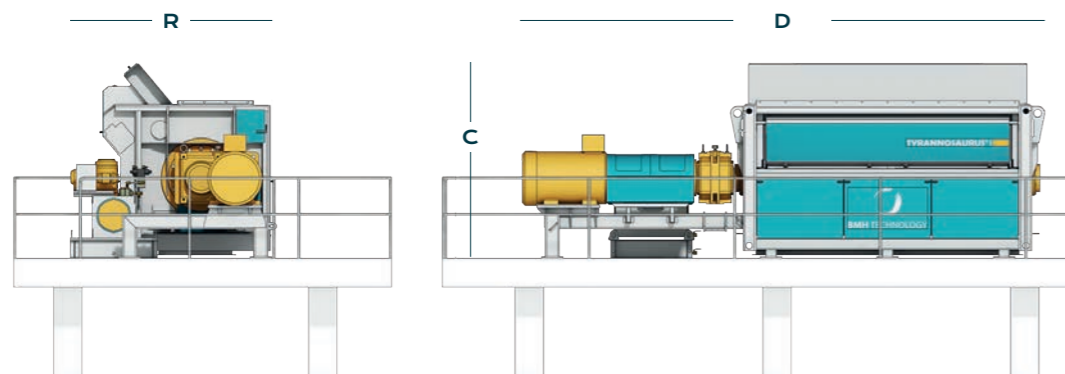
nhất về tách khí thông minh. Thiết bị phân loại bằng khí không chỉ bảo vệ máy cắt tinh khỏi các vật liệu cứng mà còn cải thiện chất lượng nhiên liệu đầu ra và độ khả dụng của hệ thống.



Dòng T120X / Chi tiết kỹ thuật

MÃU	T1203	T1204
KÍCH THƯỚC (D x R x C) [mm]	7200 x 2350 x 2730	8000 x 2350 x 2730
TRỌNG LƯỢNG [tấn]	22	25,5
CÔNG SUẤT TRUYỀN ĐỘNG [kW]	250	355
HỆ THỐNG TRUYỀN ĐỘNG	ĐIỆN	ĐIỆN
ĐỘ MỜ NẠP LIỆU [mm]	2400 x 1050	3200 x 1050
SỐ RÔ-TO	1	1
CHIỀU DÀI RÔ-TO [mm]	2400	3200
ĐƯỜNG KÍNH RÔ-TO [mm]	1200	1200
TỐC ĐỘ QUAY (vòng/phút, tối đa)	200	200
DAO ĐỘNG (cái)	232	312
DAO TÍNH CÁI (cái)	18	24
BÀN DAO + SÀNG (cái)	3+6	4+8
CÔNG SUẤT [tấn/giờ, tối đa]*	LÊN ĐẾN 15	LÊN ĐẾN 25
CỖ MẢNH ĐÀU RA ĐIỂN HÌNH [mm]	30	30
CÔNG SUẤT BỘ THỦY LỰC PHỤ TRỢ (kW)	16	16

* CÁC GIÁ TRỊ ƯỚC TÍNH NÀY DỰA TRÊN ĐẶC TÍNH RÁC ĐIỂN HÌNH. XIN XEM BIỂU ĐỒ Ở TRANG 11.



Chúng tôi thiết kế và xây dựng các giải pháp về tái chế, năng lượng tái tạo và tái sinh nguyên liệu thô.



BMH TECHNOLOGY

Công ty công nghệ sạch Phần Lan ra đời từ năm 1929.

Chúng tôi cung cấp giải pháp tái sinh rác làm nguyên liệu thô và năng lượng tái tạo.

Chúng tôi cung cấp giải pháp xử lý vật liệu cho các khách hàng hướng tới trung hòa các-bon và một tương lai xanh hơn. Với các giải pháp nhà máy, thiết bị và dịch vụ trọn đời của chúng tôi, khách hàng có thể tái sử dụng các vật liệu vốn chỉ được coi là rác. Chúng tôi giúp khách hàng biến rác đô thị, công nghiệp, thương mại và phế liệu gỗ thành nguyên liệu thô và năng lượng tái tạo phục vụ sản xuất công nghiệp, hóa chất và năng lượng cũng như xây dựng và cơ sở hạ tầng.



GIẢI PHÁP
TRỌN GÓI



THAM CHIẾU
TIN CẬY



NĂNG LỰC
VỮNG VẮNG



DỊCH VỤ
TẠI CHỖ

Cùng xây
tương lai
tái tạo.

bmh.fi

